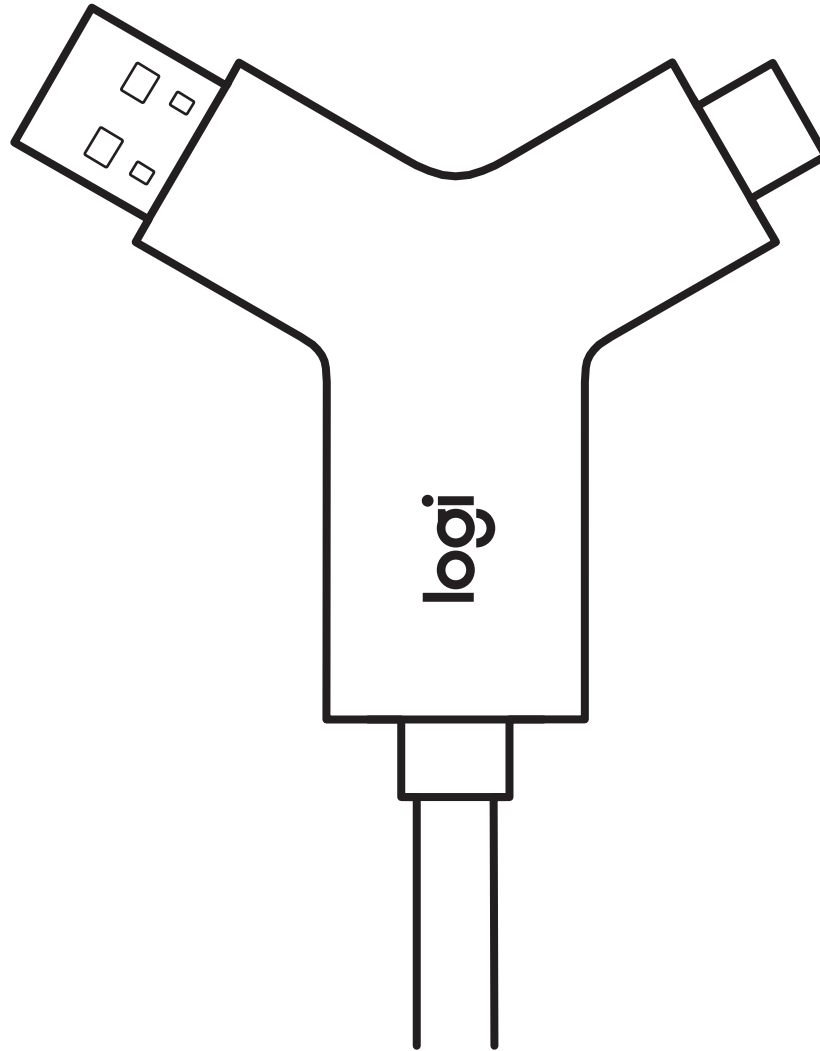


# SWYTCH

Setup Guide | Guide d'installation



# WHAT'S IN THE BOX

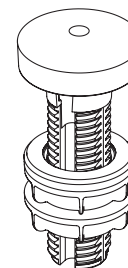
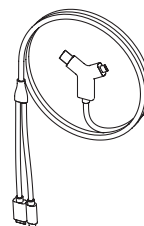
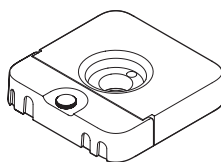
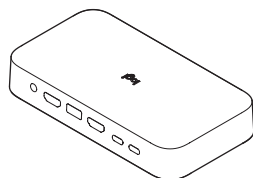
**FR** CONTENU DU COFFRET  
**DE** INHALT  
**IT** CONTENUTO DELLA CONFEZIONE  
**ES** CONTENIDO DE LA CAJA  
**NL** INHOUD VAN DE DOOS  
**SV** INNEHÅLL  
**DA** DET INDEHOLDER KASSEN

**NO** ESKEN  
**FI** PAKKAUKSEN SISÄLTÖ  
**EL** ΠΕΡΙΧΟΜΕΝΑ ΣΥΣΚΕΥΑΣΙΑΣ  
**RU** КОМПЛЕКТ ПОСТАВКИ  
**PL** ZAWARTOŚĆ ZESTAWU  
**HU** A CSOMAG TARTALMA  
**CS** OBSAH BALENÍ

**SK** OBSAH BALENIA  
**UK** У КОМПЛЕКТІ  
**ET** KARBI SISU  
**LV** IERAKOJUMA SATURS  
**LT** DĖŽUTĖJE YRA  
**BG** СЪДЪРЖАНИЕ НА КУТИЯТА  
**HR** ŠTO JE U KUTJI

**SR** SADRŽAJ PAKOVANJA  
**SL** KAJ JE V ŠKATLI?  
**RO** CONȚINUTUL CUTIEI  
**TR** KUTUNUN İÇİNDEKİLER  
**AR** محتويات العبوة  
**HE** מה בקופסה?  
**PT** CONTEÚDO DA EMBALAGEM

**繁體中文** 包裝內容  
**한국어** 박스 내용물  
**ID** ISI KEMASAN



**EN** Swytch Hub  
**FR** Hub Swytch  
**DE** Swytch Hub  
**IT** Hub Swytch  
**ES** Hub Swytch  
**NL** Swytch-hub  
**SV** Swytch-hubb  
**DA** Swytch-hub  
**NO** Swytch-hub  
**FI** Swytch-keskitin  
**EL** Κεντρική μονάδα Swytch  
**RU** Концентратор Swytch  
**PL** Koncentrator Swytch  
**HU** Swytch-központ  
**CS** Rozbočovač Swytch  
**SK** Rozbočovač Swytch  
**UK** Концентратор Swytch  
**ET** Swytchi jaotur  
**LV** Swytch centrmezgls  
**LT** „Swtch“ šakotuvas  
**BG** Концентратор за Swytch  
**HR** Modul preklopnika  
**SR** Swytch čvorište  
**SL** Zvezdišče Swytch  
**RO** Hub Swytch  
**TR** Swytch Hub  
**AR** Swytch وحدة توصيل  
**HE** Swytch מרכזת  
**PT** Hub do Swytch  
**繁體中文** Swytch 集線器  
**한국어** Swytch 허브  
**ID** Swytch Hub

**EN** Swytch Extender  
**FR** Rallonge Swytch  
**DE** Swytch Extender  
**IT** Prolunga Swytch  
**ES** Extensor Swytch  
**NL** Swytch-adapter  
**SV** Swytch-förlängare  
**DA** Swytch-forlænger  
**NO** Swytch Extender-enhet  
**FI** Swytch-laajennin  
**EL** Συσκευή προέκτασης Swytch  
**RU** Модуль расширения Swytch  
**PL** Przedłużacz Swytch  
**HU** Swytch-hosszabbító  
**CS** Zařízení Swytch Extender  
**SK** Zariadenie Swytch Extender  
**UK** Модуль розширення Swytch  
**ET** Swytchi laiendi  
**LV** Swytch paplašinātājs  
**LT** „Swtch“ plėstuvas  
**BG** Удължител за Swytch  
**HR** Proizvođač preklopnika  
**SR** Swytch proizvođačak  
**SL** Razširitvena naprava Swytch  
**RO** Prelungitor Swytch  
**TR** Swytch Extender  
**AR** Swytch وحدة توسيع  
**HE** Swytch מאריך  
**PT** Extensor do Swytch  
**繁體中文** Swytch 擴展器  
**한국어** Swytch 연장 케이블  
**ID** Kabel Perpanjangan Swytch

**EN** Swytch Y Cable  
**FR** Câble Y Swytch  
**DE** Swytch-Y-Kabel  
**IT** Cavo Y Swytch  
**ES** Cable en Y de Swytch  
**NL** Swytch-splitterkabel  
**SV** Y-sladd till Swytch  
**DA** Swytch Y-kabel  
**NO** Swytch Extender-enhet  
**FI** Swytch-Y-johto  
**EL** Καλώδιο Y Swytch  
**RU** Разветвительный кабель Swytch  
**PL** Kabel Y Swytch  
**HU** Swytch Y-kábel  
**CS** Y-kabel Swytch  
**SK** Y-kábel Swytch  
**UK** Розгалужувальний кабель Swytch  
**ET** Swytchi Y-kaabel  
**LV** Swytch Y veida kabelis  
**LT** „Swtch“ Y formos kabelis  
**BG** Y кабел за Swytch  
**HR** Y kabel preklopnika  
**SR** Swytch Y kabl  
**SL** Kabel Y Swytch  
**RO** Cablu Swytch în formă de Y  
**TR** Swytch Y Cable  
**AR** Swytch Y كابل  
**HE** Swytch Y כבל  
**PT** Cabo Y do Swytch  
**繁體中文** Swytch Y 型線  
**한국어** Swytch Y 케이블  
**ID** Kabel Y Swytch

**EN** Swytch Extender Grommet Mount  
**FR** Montage passe-câble pour rallonge Swytch  
**DE** Durchführungshalterung für Swytch Extender  
**IT** Supporto con occhiello prolunga Swytch  
**ES** Pieza de montaje en pasacables del extensor Swytch  
**NL** Bevestiging Swytch-adapter  
**SV** Montering med gängor till Swytch-förlängare  
**DA** Swytch-forlænger monteringsbeslag  
**NO** Swytch Extender-enhet med palmonteringsbrakett  
**FI** Swytch-laajentimen läpivientiholkki  
**EL** Ροδέλα στερέωσης συσκευής προέκτασης Swytch  
**RU** Держатель для модуля расширения Swytch, с уплотнителем  
**PL** Mocowanie pierścienia wzmacniającego przedłużacza Swytch  
**HU** Swytch-hosszabbító szorítógyűrűs rögzítője  
**CS** Držák pro zařízení Swytch Extender do otvoru pro průchodky  
**SK** Držiak pre zariadenie Swytch Extender do otvoru pre priechodky  
**UK** Кріплення для модуля розширення Swytch, з ущільнювачем  
**ET** Swytchi laiendi õõskronstein  
**LV** Swytch paplašinātāja stargpiedziena stiprinājums  
**LT** „Swtch“ plėstuvo laikiklis  
**BG** Фиксираща втулка за Swytch  
**HR** Prolazni nosač za montažu proizvođača preklopnika  
**SR** Nosač sa gumenim prstenom za Swytch proizvođačak  
**SL** Pritrdilni nastavek razširitvene naprave Swytch  
**RO** Suport cu inel de etanșare pentru prelungitorul Swytch  
**TR** Swytch Extender Grommet Mount  
**AR** Swytch حامل حلقة التثبيت في وحدة توسيع  
**HE** Swytch תושבת לולאת מאריך  
**PT** Suporte anelar do extensor do Swytch  
**繁體中文** Swytch 擴展器扣環安裝套件  
**한국어** Swytch 연장 케이블 그로밋 마운트  
**ID** Swytch Extender Grommet Mount



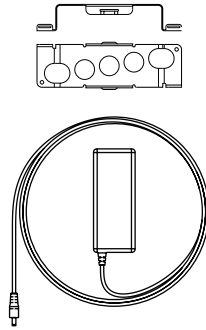
**EN** HDMI Cable (2 m)  
**FR** Câble HDMI (2 m)  
**DE** HDMI-Kabel (2 m)  
**IT** Cavo HDMI (2 m)  
**ES** Cable HDMI (2 m)  
**NL** HDMI-kabel (2 m)  
**SV** HDMI-sladd (2 m)  
**DA** HDMI-kabel på 2 meter  
**NO** HDMI-kabel (2 m)  
**FI** HDMI-johto (2 m)  
**EL** Καλώδιο HDMI (2 m)  
**RU** Кабель HDMI (2 m)  
**PL** Kabel HDMI (2 m)  
**HU** HDMI-kábel (2 m)  
**CS** Kabel HDMI (2 m)  
**SK** Kábel HDMI (2 m)  
**UK** Кабель HDMI (2 м)  
**ET** HDMI-kaabel (2 m)  
**LV** HDMI kabelis (2 m)  
**LT** HDMI kabelis (2 m)  
**BG** HDMI kabel (2 m)  
**HR** HDMI kabel (2 m)  
**SR** HDMI kabl (2 m)  
**SL** Kabel HDMI (2 m)  
**RO** Cablu HDMI (2 m)  
**TR** HDMI Kablosu (2 m)  
**AR** (٢ م) HDMI كابل  
**HE** (2 מ') HDMI כבל  
**PT** Cabo HDMI (2 m)  
**繁體中文** HDMI 連接線 (2公尺)  
**한국어** HDMI 케이블 (2m)  
**ID** Kabel HDMI (2 m)



**EN** USB Cable (5 m)  
**FR** Câble USB (5 m)  
**DE** USB-Kabel (5 m)  
**IT** Cavo USB (5 m)  
**ES** Cable USB (5 m)  
**NL** USB-kabel (5 m)  
**SV** USB-sladd (5 m)  
**DA** USB-kabel på 5 meter  
**NO** USB-kabel (5 m)  
**FI** USB-johto (5 m)  
**EL** Καλώδιο USB (5 m)  
**RU** Кабель USB (5 м)  
**PL** Kabel USB (5 m)  
**HU** USB-kábel (5 m)  
**CS** Kabel USB (5 m)  
**SK** Kábel USB (5 m)  
**UK** Кабель USB (5 м)  
**ET** USB-kaabel (5 m)  
**LV** USB kabelis (5 m)  
**LT** USB kabelis (5 m)  
**BG** USB kabel (5 m)  
**HR** USB kabel (5 m)  
**SR** USB kabl (5 m)  
**SL** Kabel USB (5 m)  
**RO** Cablu USB (5 m)  
**TR** USB Kablosu (5 m)  
**AR** (٥ م) USB كابل  
**HE** (5 מ') USB כבל  
**PT** Cabo de USB (5 m)  
**繁體中文** USB 連接線 (5公尺)  
**한국어** USB 케이블 (5m)  
**ID** Kabel USB (5 m)



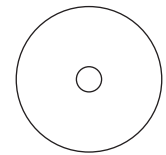
**EN** USB Cable (2 m)  
**FR** Câble USB (2 m)  
**DE** USB-Kabel (2 m)  
**IT** Cavo USB (2 m)  
**ES** Cable USB (2 m)  
**NL** USB-kabel (2 m)  
**SV** USB-sladd (2 m)  
**DA** USB-kabel på 2 meter  
**NO** USB-kabel (2 m)  
**FI** USB-johto (2 m)  
**EL** Καλώδιο USB (2 m)  
**RU** Кабель USB (2 м)  
**PL** Kabel USB (2 m)  
**HU** USB-kábel (2 m)  
**CS** Kabel USB (2 m)  
**SK** Kábel USB (2 m)  
**UK** Кабель USB (2 м)  
**ET** USB-kaabel (2 m)  
**LV** USB kabelis (2 m)  
**LT** USB kabelis (2 m)  
**BG** USB kabel (2 m)  
**HR** USB kabel (2 m)  
**SR** USB kabl (2 m)  
**SL** Kabel USB (2 m)  
**RO** Cablu USB (2 m)  
**TR** USB Kablosu (2 m)  
**AR** (٢ م) USB كابل  
**HE** (2 מ') USB כבל  
**PT** Cabo de USB (2 m)  
**繁體中文** USB 連接線 (2公尺)  
**한국어** USB 케이블 (2m)  
**ID** Kabel USB (2 m)



**EN** Swytch Extender Power Supply  
**FR** Boîtier d'alimentation pour rallonge Swytch  
**DE** Netzteil für Swytch Extender  
**IT** Alimentatore prolunga Swytch  
**ES** Fuente de alimentación del extensor Swytch  
**NL** Stroomtoevoer Swytch-adapter  
**SV** Nätdapter till Swytch-förlängare  
**DA** Swytch-forlænger strømforsyning  
**NO** Strømforsyning for Swytch Extender-enhett  
**FI** Swytch-laajentimen verkkolaite  
**EL** Τροφοδοτικό συσκευής προέκτασης Swytch  
**RU** Блок питания для модуля расширения Swytch  
**PL** Zasilacz przedłużacza Swytch  
**HU** Swytch-hosszabbító tápegysége  
**CS** Zdroj napájení zařízení Swytch Extender  
**SK** Zdroj napájania zariadenia Swytch Extender  
**UK** Блок живлення для модуля розширення Swytch  
**ET** Swytchi laiendi toitekaabel  
**LV** Swytch paplašinātāja barošanas vads  
**LT** „Swytch“ plėstuvo maitinimo kabelis  
**BG** Захранване за удължител за Swytch  
**HR** Električno napajanje proizužnika preklonpnika  
**SR** Napajanje za Swytch produžetak  
**SL** Napajalni kabel razširitvene naprave Swytch  
**RO** Sursă de alimentare pentru prelungitorul Swytch  
**TR** Swytch Extender Güç Kaynağı  
**AR** Swytch وحدة الإمداد بالطاقة الخاصة بوحدة توسيع  
**HE** Swytch אספקת חשמל מתאריך  
**PT** Fonte de alimentação do extensor do Swytch  
**繁體中文** Swytch 擴展器電源轉接器  
**한국어** Swytch 연장 케이블 전원 공급 장치  
**ID** Catu Daya Perpanjangan Swytch



**EN** Swytch Hub Power Supply  
**FR** Boîtier d'alimentation pour hub Swytch  
**DE** Netzteil für Swytch Hub  
**IT** Alimentatore hub Swytch  
**ES** Fuente de alimentación del hub Swytch  
**NL** Stroomtoevoer Swytch-hub  
**SV** Nätdapter till Swytch-hubb  
**DA** Swytch-hub strømforsyning  
**NO** Strømforsyning for Swytch-hub  
**FI** Swytch-keskittimen verkkolaite  
**EL** Τροφοδοτικό κεντρικής μονάδας Swytch  
**RU** Блок питания для концентратора Swytch  
**PL** Zasilacz koncentratora Swytch  
**HU** Swytch-központ tápegysége  
**CS** Zdroj napájení rozbočovače Swytch  
**SK** Zdroj napájania rozbočovača Swytch  
**UK** Блок живлення для концентратора Swytch  
**ET** Swytchi jaoturi toitekaabel  
**LV** Swytch centrmezgla barošanas vads  
**LT** „Swytch“ šakotuvo maitinimo kabelis  
**BG** Захранване за концентратор за Swytch  
**HR** Električno napajanje modula preklonpnika  
**SR** Napajanje za Swytch čvoriste  
**SL** Napajalni kabel zvezdišča Swytch  
**RO** Sursă de alimentare pentru hubul Swytch  
**TR** Swytch Hub Güç Kaynağı  
**AR** Swytch وحدة الإمداد بالطاقة الخاصة بالوحدة وصل  
**HE** Swytch אספקת חשמל מרכזת  
**PT** Fonte de alimentação do hub do Swytch  
**繁體中文** Swytch 集線器電源轉接器  
**한국어** Swytch 허브 전원 공급 장치  
**ID** Catu Daya Swytch Hub



**EN** Swytch Magnetic Dock  
**FR** Dock magnétique Swytch  
**DE** Swytch Magnetdock  
**IT** Dock magnetico Swytch  
**ES** Base magnética de Swytch  
**NL** Magnetisch dock Swytch  
**SV** Magnetisk docka till Swytch  
**DA** Swytch-magnetisk dock  
**NO** Swytch magnetisk dokkingstasjon  
**FI** Swytchin magneettinen telakka  
**EL** Μαγνητική βάση Swytch  
**RU** Магнитный фиксатор Swytch  
**PL** Magnetyczne urządzenie dokujące Swytch  
**HU** Swytch mágneses dokkolóhely  
**CS** Magnetický dok Swytch  
**SK** Magnetický dok Swytch  
**UK** Магнітний фіксатор Swytch  
**ET** Swytchi magnetdock  
**LV** Swytch magnētiskais doks  
**LT** „Swytch“ magnetinė prijungimo stotelė  
**BG** Магнитна докин станция за Swytch  
**HR** Magnetska priključna stanica preklonpnika  
**SR** Swytch magnetna ležište  
**SL** Magnetna priklopna postaja Swytch  
**RO** Dock magnetic Swytch  
**TR** Swytch Manyetik Yuva  
**AR** Swytch وحدة الإرساء المغناطيسية في  
**HE** Swytch מעגן מגנטי  
**PT** Suporte magnético do Swytch  
**繁體中文** Swytch 磁力底座  
**한국어** Swytch 자석 dock  
**ID** Dok Magnetik Swytch

# ROOM TOPOLOGY

FR DISPOSITION DE LA SALLE  
DE RAUMTOPOLOGIE  
IT CONFIGURAZIONE STANZA  
ES TOPOLOGÍA DE SALA  
NL INDELING VAN RUIMTE  
SV RUMSTOPOLOGI  
DA RUMTOPOLOGI

NO ROMTOPOLOGI  
FI TILAN LIITETYT LAITTEET  
EL ΤΟΠΟΛΟΓΙΑ ΑΙΘΟΥΣΑΣ  
RU ПРИМЕР РАЗМЕЩЕНИЯ  
PL TOPOLOGIA SAL KONFERENCYJNYCH  
HU HELYISÉGTOPOLÓGIA  
CS TOPOLOGIE MÍSTNOSTI

SK TOPOLOGIA MIESTNOSTI  
UK ЗРАЗОК ПОЗТАШУВАННЯ  
ET RUUMI TOPOLOGIA  
LV TĒLPAS TOPOLOGIJA  
LT PATALPOS TOPOLOGIJA  
BG ТОПОЛОГИЯ НА ПОМЕЩЕНИЕ  
HR TOPOLOGIJA PROSTORIJE

SR TOPOLOGIJA PROSTORIJE  
SL TOPOLOGIJA PROSTORA  
RO TOPOLOGIA CAMEREI  
TR ODA TOPOLOJİSİ  
AR مخطط الغرفة  
HE טופולוגיית חדר  
PT TOPOLOGIA DA SALA

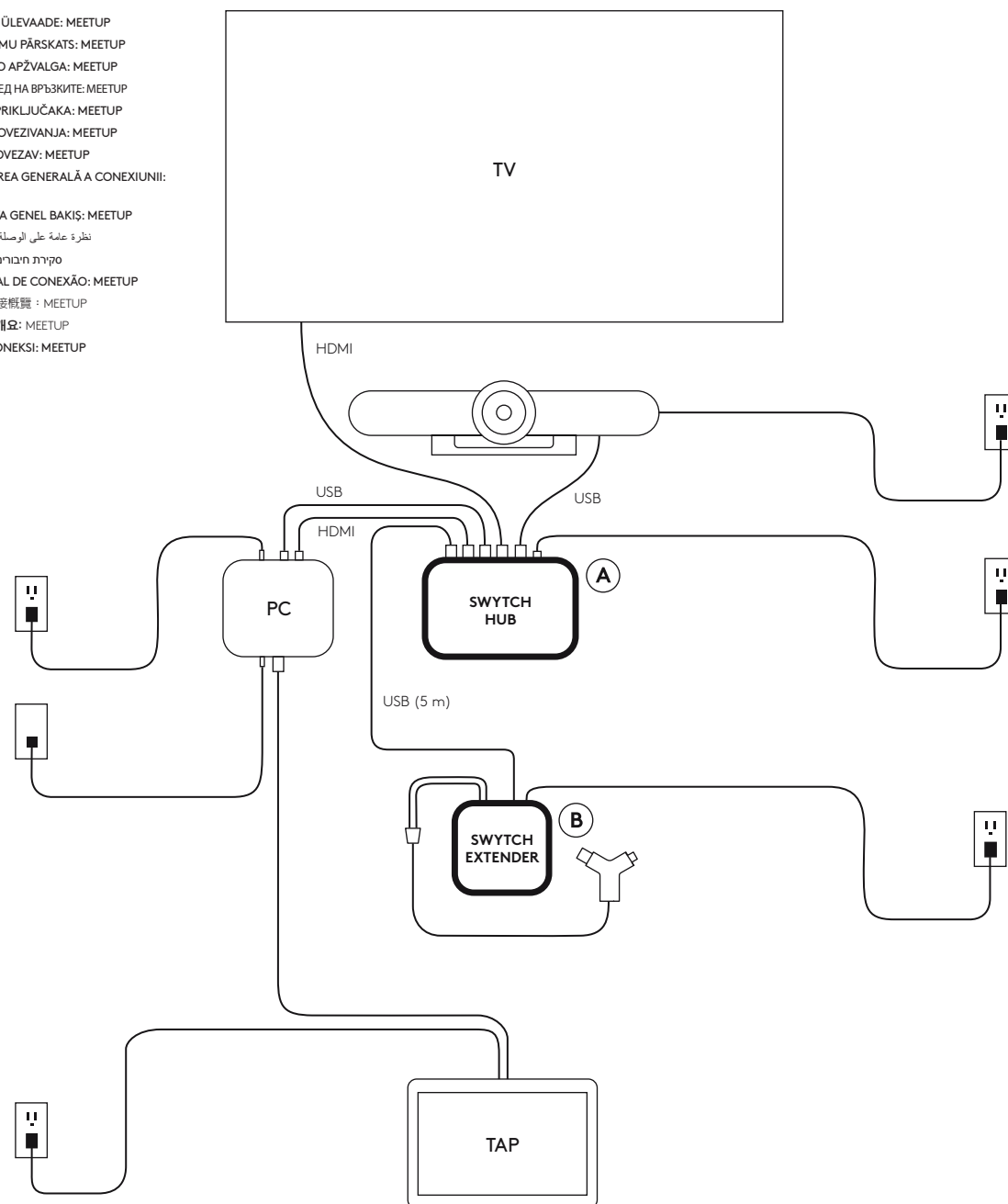
繁體中文 房間拓樸  
한국어 회의실 위상 배치도  
ID Swytch Hub



# CONNECTION OVERVIEW: MEETUP

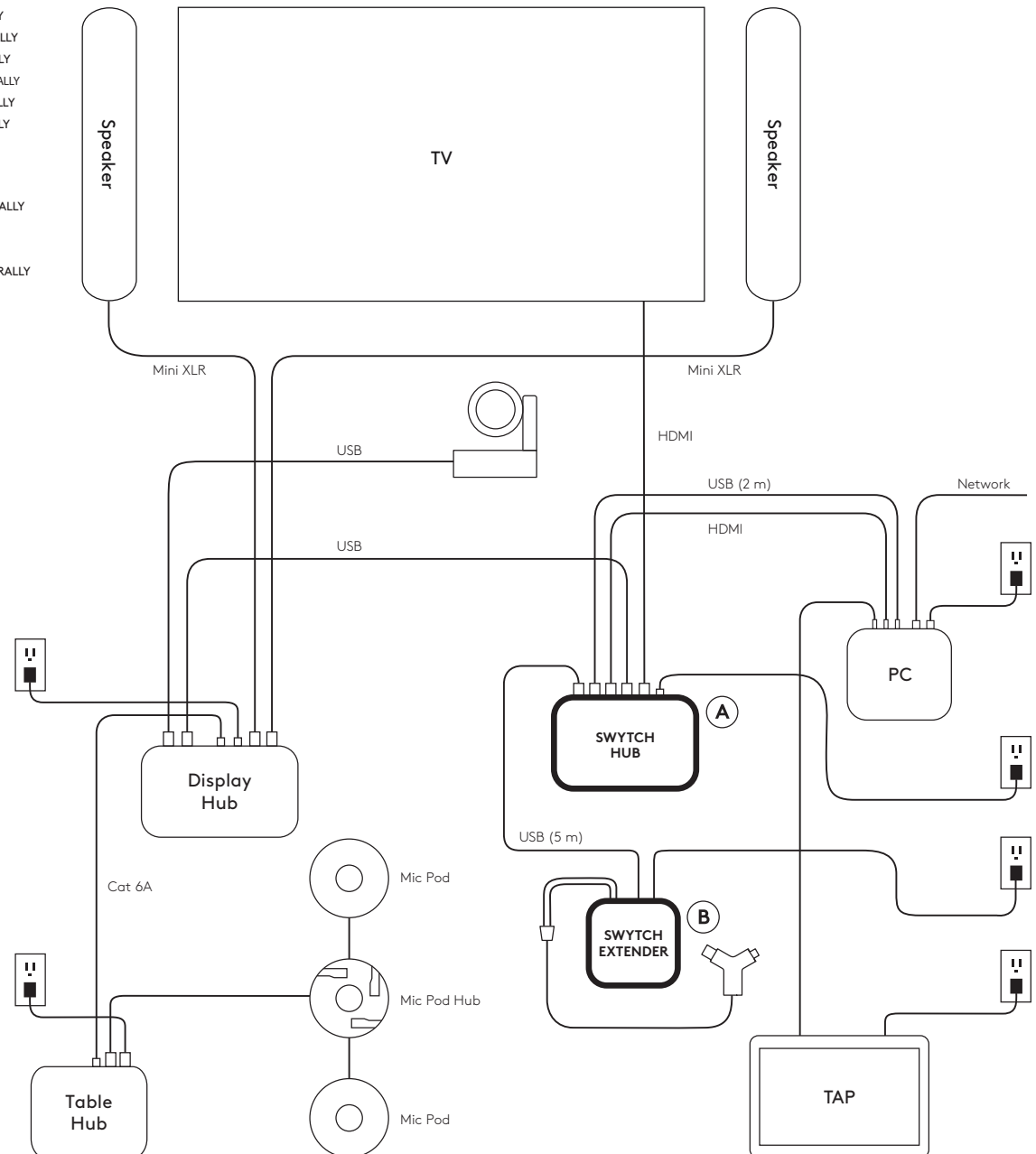
FR APERÇU DE LA CONNEXION: MEETUP  
 DE VERBINDUNGEN – ÜBERBLICK: MEETUP  
 IT PANORAMICA COLLEGAMENTI: MEETUP  
 ES ESQUEMA DE CONEXIONES: MEETUP  
 NL VERBINDINGSOVERZICHT: MEETUP  
 SV ANSLUTNINGÖVERSICHT: MEETUP  
 DA OVERSICHT OVER TILSLUTNINGER: MEETUP  
 NO KOBLINGSOVERSIKT: MEETUP  
 FI LIITÄNTÖJEN YLEISKATSAUS: MEETUP  
 EL ΕΠΙΣΚΟΠΗΣΗ ΣΥΝΔΕΣΗΣ: MEETUP  
 RU СХЕМА ПОДКЛЮЧЕНИЯ: MEETUP  
 PL PRZEGLĄD POŁĄCZENIA: MEETUP  
 HU CSATLAKOZÁSOK ÁTTEKINTÉSE: MEETUP  
 CS PŘEHLED PŘIPOJENÍ: MEETUP  
 SK PREHLAD PRIPOJENIA: MEETUP  
 UK СХЕМА ПІДКЛЮЧЕНЬ: MEETUP

ET ÜHENDUSE ÜLEVAADE: MEETUP  
 LV SAVIENOJUMU PĀRSKATS: MEETUP  
 LT PRIJUNGIMO APŽVALGA: MEETUP  
 BG ОБЩ ПРЕГЛЕД НА ВРЪЗКИТЕ: MEETUP  
 HR PREGLED PRIKLJUČAKA: MEETUP  
 SR PREGLED POVEZIVANJA: MEETUP  
 SL PREGLED POVEZAV: MEETUP  
 RO PREZENTAREA GENERALĂ A CONEXIUNII: MEETUP  
 TR BAĞLANTIYA GENEL BAKIŞ: MEETUP  
 AR MEETUP: نظرة عامة على الوصلة:  
 HE MEETUP: סקירת חיבורים  
 PT VISÃO GERAL DE CONEXÃO: MEETUP  
 繁體中文 連接概覽: MEETUP  
 한국어 연결 개요: MEETUP  
 ID IKHTISAR KONEKSI: MEETUP



# CONNECTION OVERVIEW: RALLY

**FR** APERÇU DE LA CONNEXION: RALLY  
**DE** VERBINDUNGEN – ÜBERBLICK: RALLY  
**IT** PANORAMICA COLLEGAMENTI: RALLY  
**ES** ESQUEMA DE CONEXIONES: RALLY  
**NL** VERBINDINGSOVERZICHT: RALLY  
**SV** ANSLUTNINGÖVERSIKT: RALLY  
**DA** OVERSIGT OVER TILSLUTNINGER: RALLY  
**NO** KOBLINGSOVERSIKT: RALLY  
**FI** LIITÄNTÖJEN YLEISKATSAUS: RALLY  
**EL** ΕΠΙΣΚΟΠΗΣΗ ΣΥΝΔΕΣΗΣ: RALLY  
**RU** СХЕМА ПОДКЛЮЧЕНИЯ: RALLY  
**PL** PRZEGLĄD POŁĄCZENIA: RALLY  
**HU** CSATLAKOZÁSOK ÁTTEKINTÉSE: RALLY  
**CS** PŘEHLED PŘIHOJENÍ: RALLY  
**SK** PŘEHĽAD PRIPOJENIA: RALLY  
**UK** СХЕМА ПІДКЛЮЧЕНЬ: RALLY  
**ET** ÜHENDUSE ÜLEVAADE: RALLY  
**LV** SAVIENOJUMU PĀRSKATS: RALLY  
**LT** PRIJUNGIMO APŽVALGA: RALLY  
**BG** ОБЩ ПРЕГЛЕД НА ВРЪЗКИТЕ: RALLY  
**HR** PREGLED PRIKLJUČAKA: RALLY  
**SR** PREGLED POVEZIVANJA: RALLY  
**SL** PREGLED POVEZAV: RALLY  
**RO** PREZENTAREA GENERALĂ A CONEXIUNII: RALLY  
**TR** BAĞLANTIYA GENEL BAKIŞ: RALLY  
**AR** RALLY: نظرة عامة على الوصلة  
**HE** RALLY: סקירת חיבורים  
**PT** VISÃO GERAL DE CONEXÃO: RALLY  
**繁體中文** 連接概覽: RALLY  
**한국어** 연결 개요: RALLY  
**ID** IKHTISAR KONEKSI: RALLY



# SWYTCH HUB A

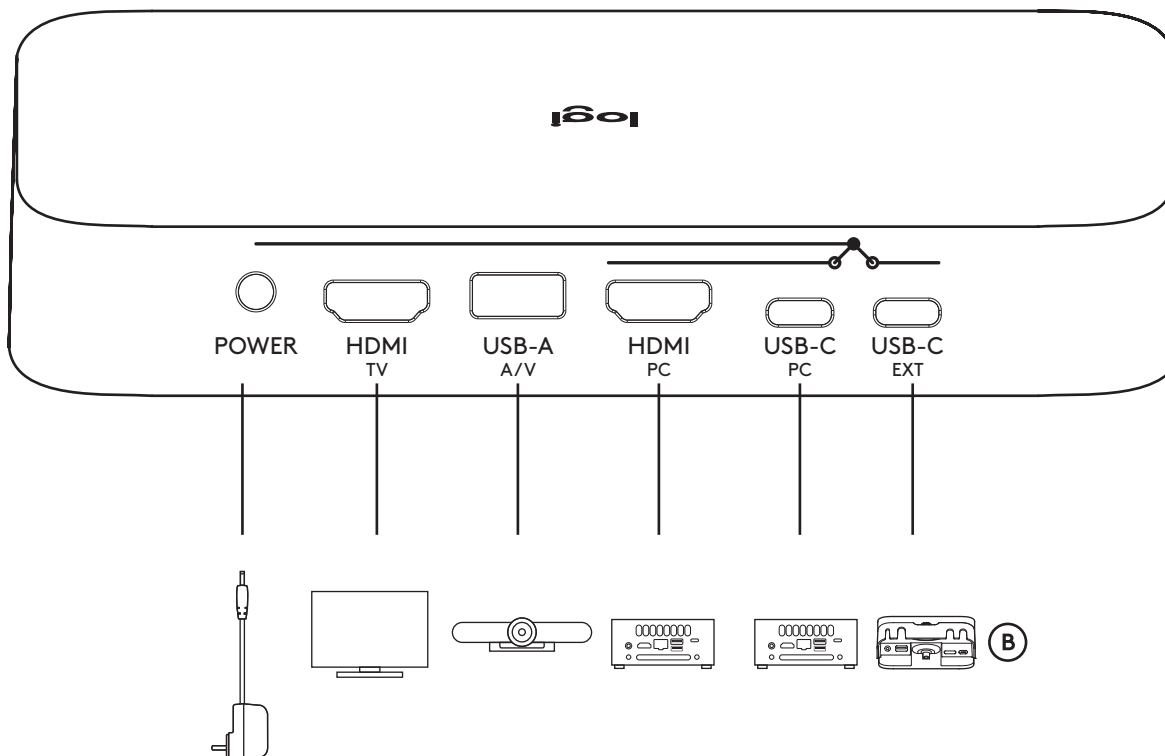
FR HUB SWYTCH  
DE SWYTCH HUB  
IT HUB SWYTCH  
ES HUB SWYTCH  
NL SWYTCH-HUB  
SV SWYTCH-HUBB  
DA SWYTCH-HUB

NO SWYTCH-HUB  
FI SWYTCH-KESKITIN  
EL ΚΕΝΤΡΙΚΗ ΜΟΝΑΔΑ SWYTCH  
RU КОНЦЕНТРАТОР SWYTCH  
PL KONCENTRATOR SWYTCH  
HU SWYTCH-KÖZPONT  
CS ROZBOČOVAČ SWYTCH

SK ROZBOČOVAČ SWYTCH  
UK КОНЦЕНТРАТОР SWYTCH  
ET SWYTCHI JAOTUR  
LV SWYTCH CENTRMEZGLS  
LT „SWYTCH“ ŠAKOTUVAS  
BG КОНЦЕНТРАТОР ЗА SWYTCH  
HR MODUL PREKLOPNIKA

SR SWYTCH ČVORIŠTE  
SL ZVEZDIŠČE SWYTCH  
RO HUB SWYTCH  
TR SWYTCH HUB  
AR لوحة وصل Swytch  
HE מרכזת Swytch  
PT HUB DO SWYTCH

繁體中文 SWYTCH 集線器  
한국어 SWYTCH 허브  
ID Swytch Hub



# SWYTCH EXTENDER (B)

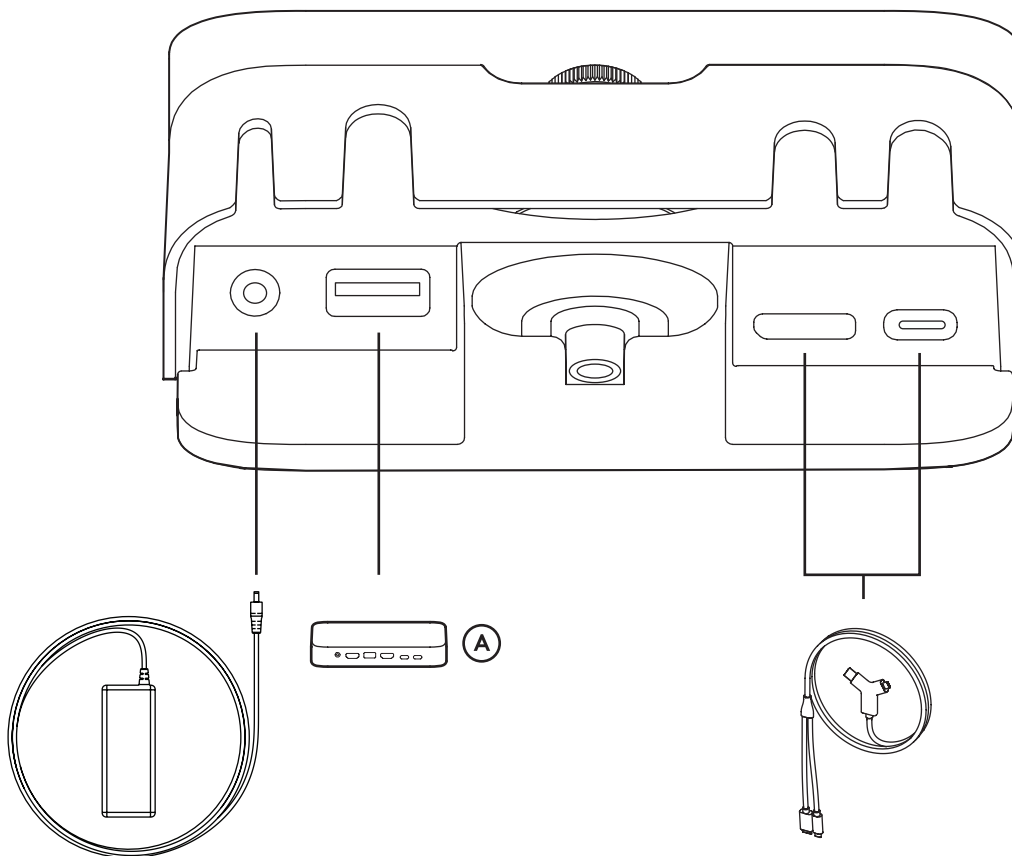
FR RALLONGE SWYTCH  
DE SWYTCH EXTENDER  
IT PROLUNGA SWYTCH  
ES EXTENSOR SWYTCH  
NL SWYTCH-ADAPTER  
SV SWYTCH-FÖRLÄNGARE  
DA SWYTCH-FÖRLÄNGER

NO SWYTCH EXTENDER-ENHET  
FI SWYTCH-LAAJENNIN  
EL ΣΥΣΚΕΥΗ ΠΡΟΕΚΤΑΣΗΣ SWYTCH  
RU МОДУЛЬ РАСШИРЕНИЯ SWYTCH  
PL PRZEDŁUŻACZ SWYTCH  
HU SWYTCH-HOSSZABBÍTÓ  
CS ZAŘÍZENÍ SWYTCH EXTENDER

SK ZARIADENIE SWYTCH EXTENDER  
UK МОДУЛЬ РОЗШИРЕННЯ SWYTCH  
ET SWYTCHI LAIENDI  
LV SWYTCH PAPLAŠINĀTĀJS  
LT „SWYTCH“ PLĖSTUVAS  
BG УДЪЛЖИТЕЛ ЗА SWYTCH  
HR PRODUŽNIK PREKLOPNIKA

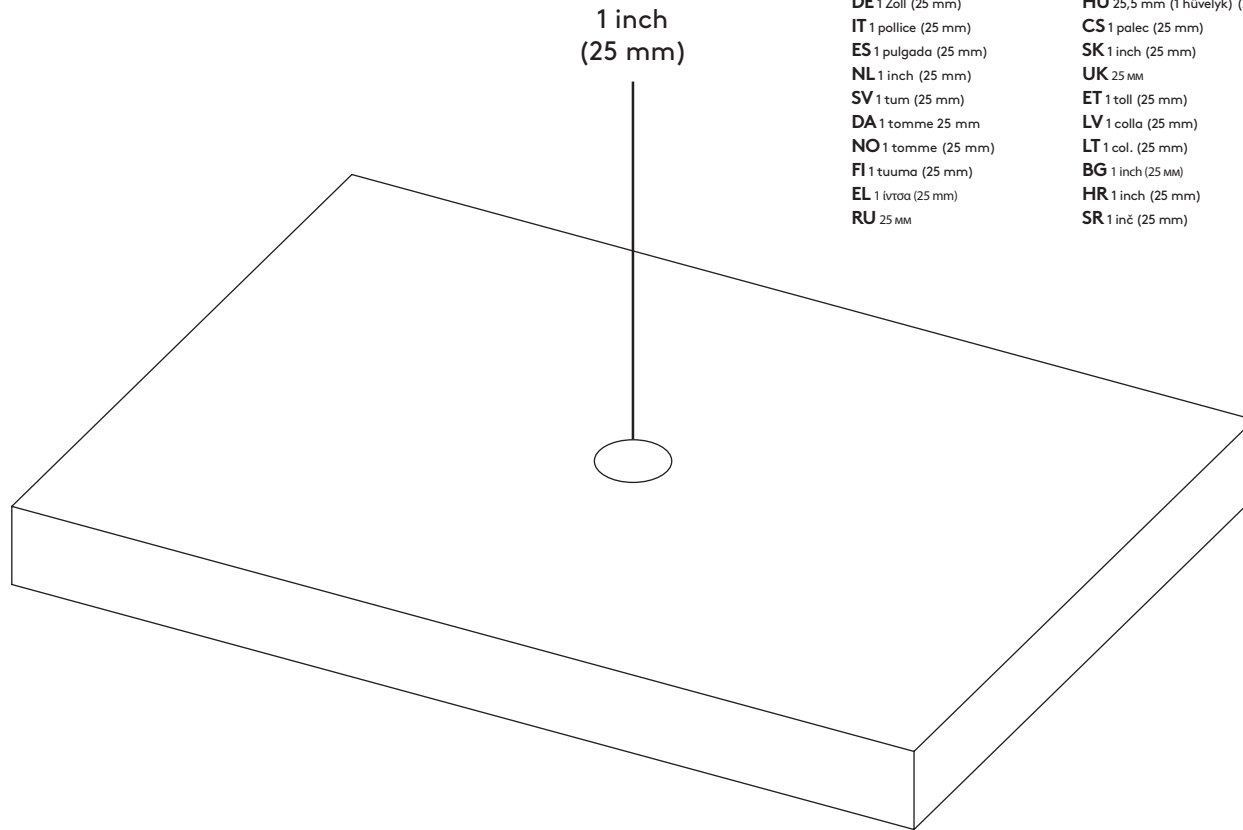
SR SWYTCH PRODUŽETAK  
SL RAZŠIRITVENA NAPRAVA SWYTCH  
RO PRELUNGITOR SWYTCH  
TR SWYTCH EXTENDER  
AR وحدة توسيع Swytch  
HE מאריך Swytch  
PT EXTENSOR DO SWYTCH

繁體中文 SWYTCH 擴展器  
한국어 SWYTCH 연장 케이블  
ID Swytch Hub





1

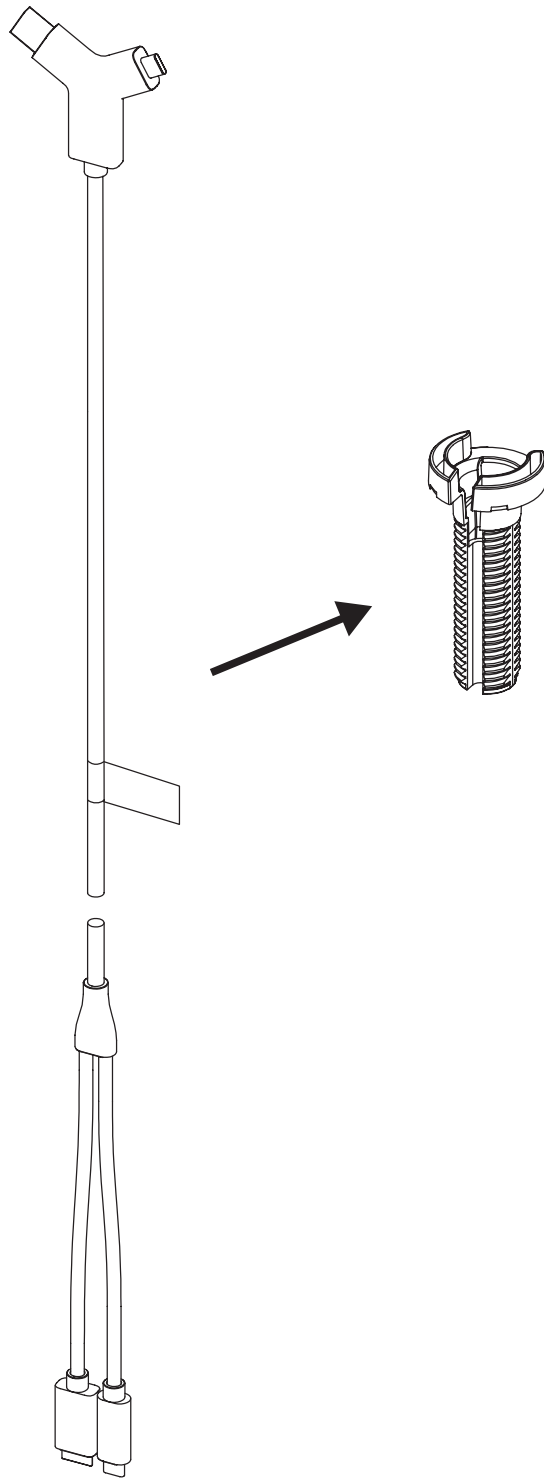


**FR** 1 pouce (25 mm)  
**DE** 1 Zoll (25 mm)  
**IT** 1 pollice (25 mm)  
**ES** 1 pulgada (25 mm)  
**NL** 1 inch (25 mm)  
**SV** 1 tum (25 mm)  
**DA** 1 tomme 25 mm  
**NO** 1 tomme (25 mm)  
**FI** 1 tuuma (25 mm)  
**EL** 1 ίντσα (25 mm)  
**RU** 25 мм

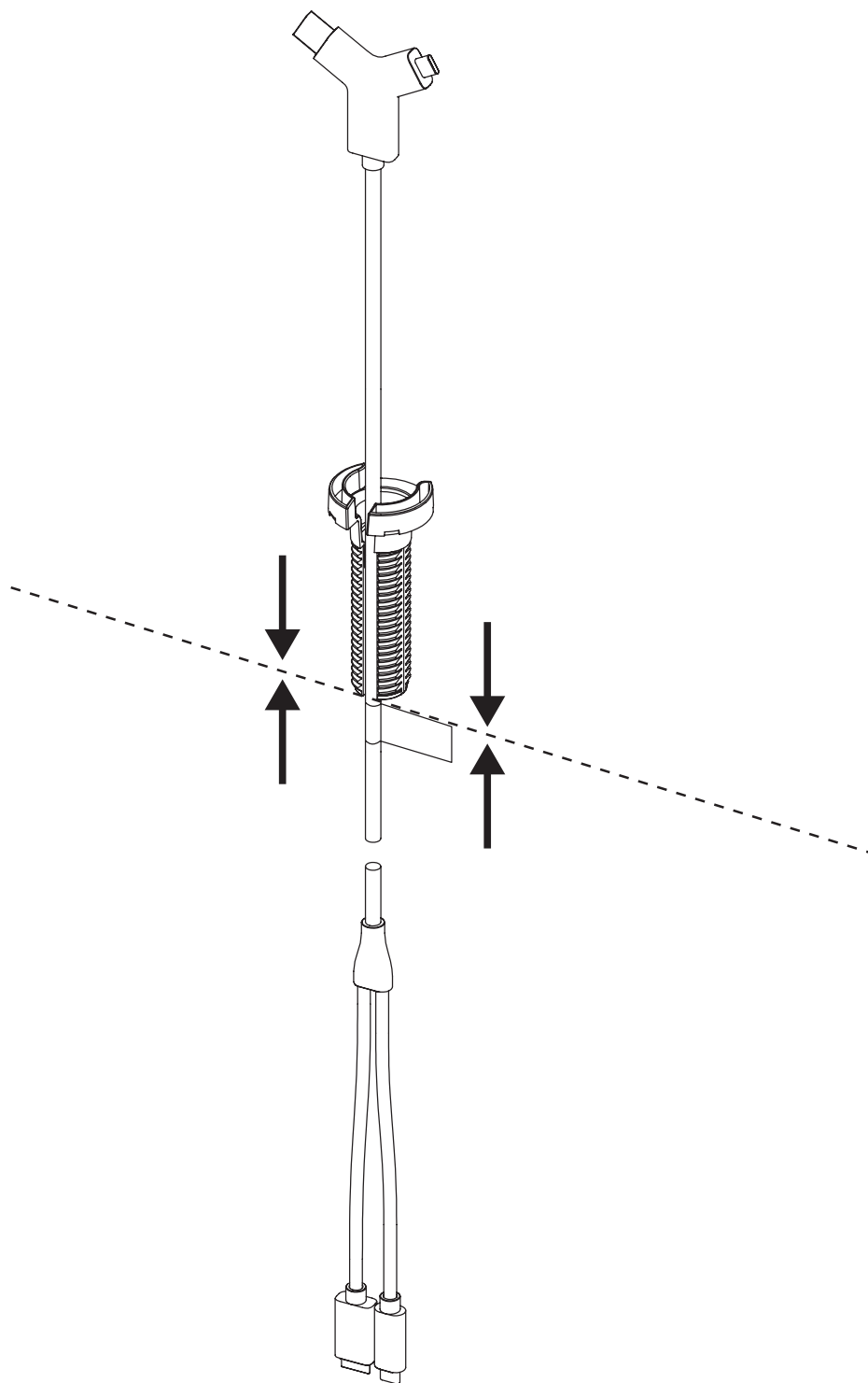
**PL** 1 cal (25 mm)  
**HU** 25,5 mm (1 hüvelyk) (25 mm)  
**CS** 1 palec (25 mm)  
**SK** 1 inch (25 mm)  
**UK** 25 мм  
**ET** 1 toll (25 mm)  
**LV** 1 colla (25 mm)  
**LT** 1 col. (25 mm)  
**BG** 1 inch (25 mm)  
**HR** 1 inch (25 mm)  
**SR** 1 inč (25 mm)

**SL** 1 palec (25 mm)  
**RO** 1 inch (25 mm)  
**TR** 1 inch (25 mm)  
**AR** 1 بوصة (25 mm)  
**HE** 1 אינץ' (25 mm)  
**PT** 1 polegada (25 mm)  
**繁體中文** 1 英寸 (25 公釐)  
**한국어** 1인치 (25mm)  
**ID** Swytch Hub

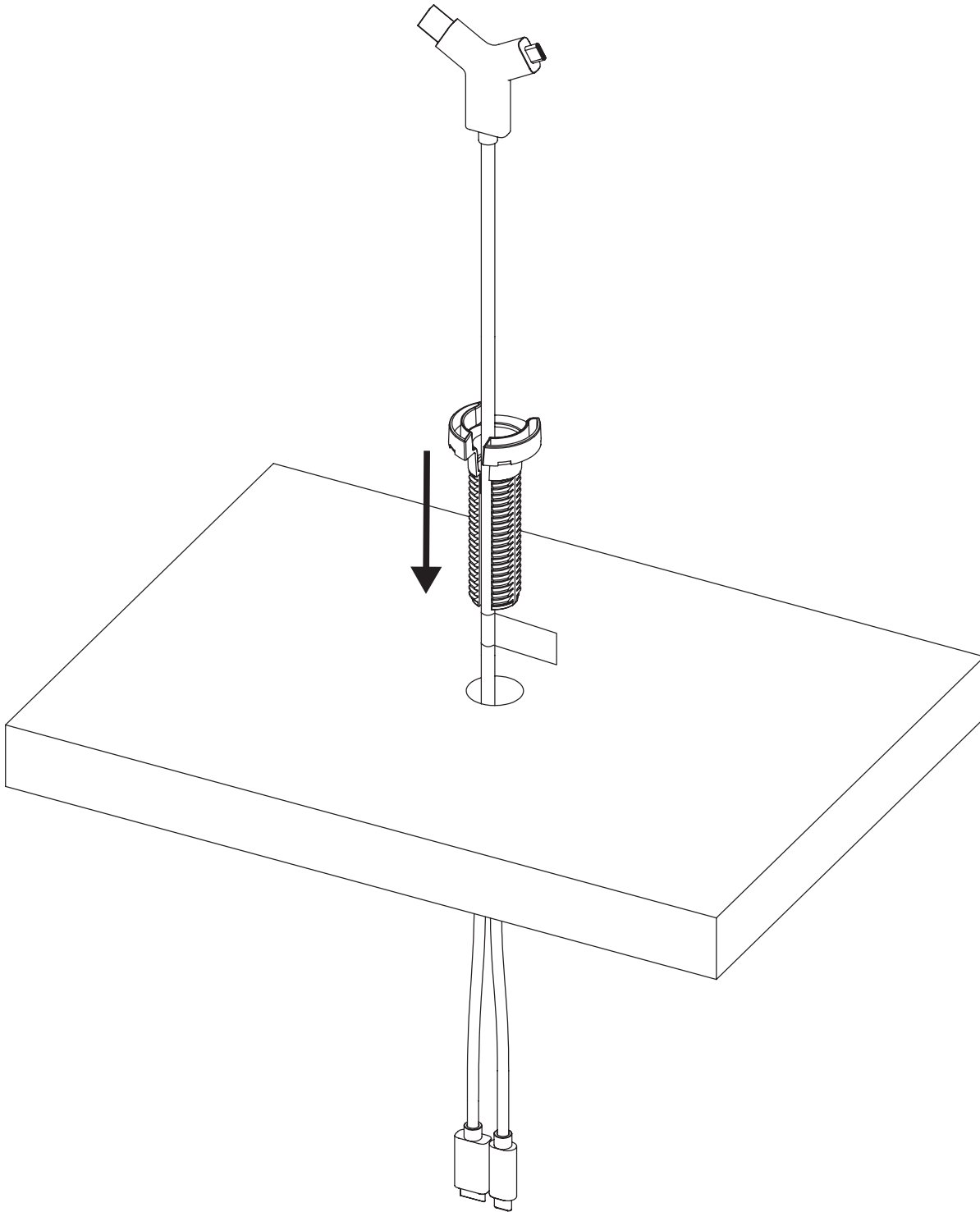
2



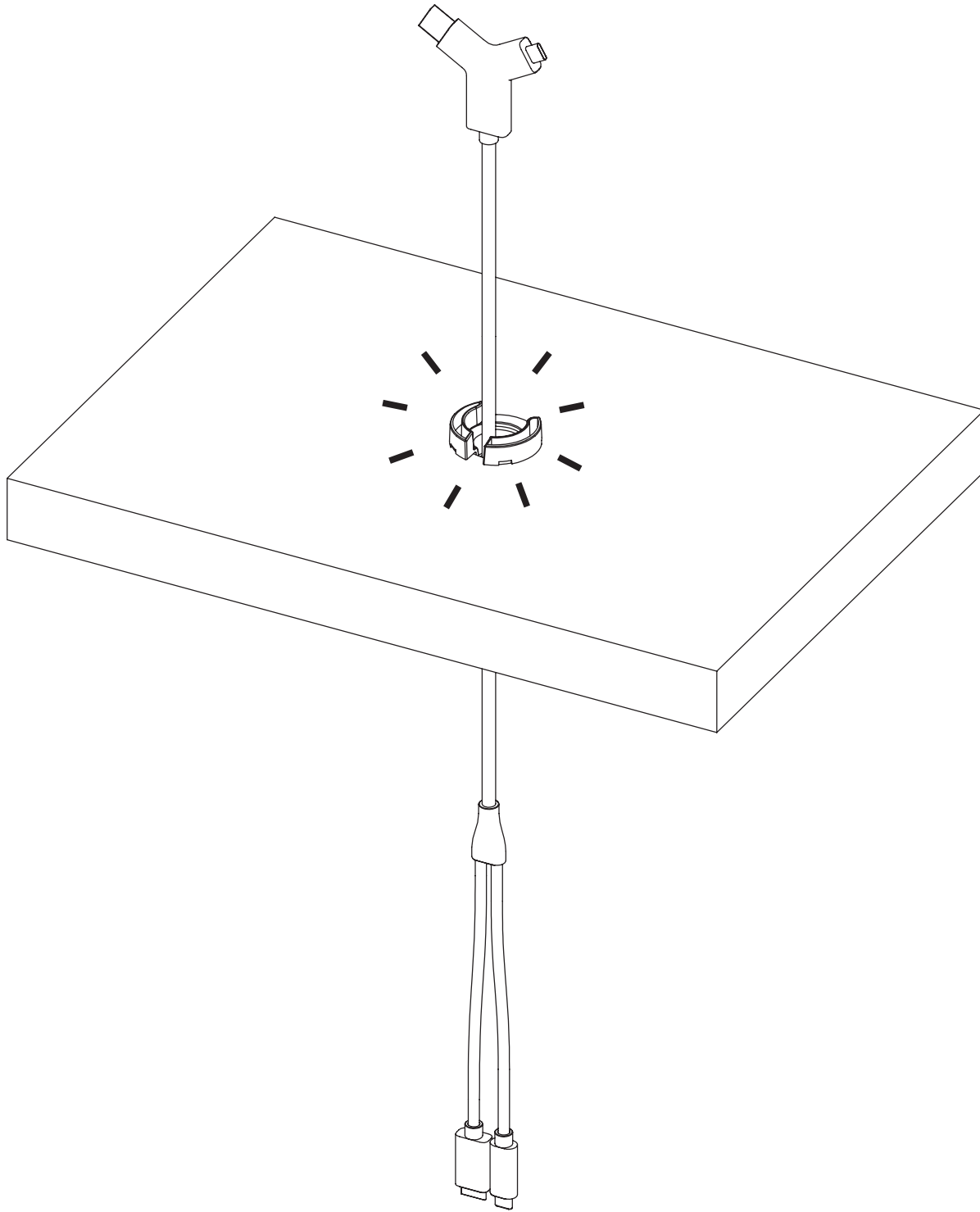
3



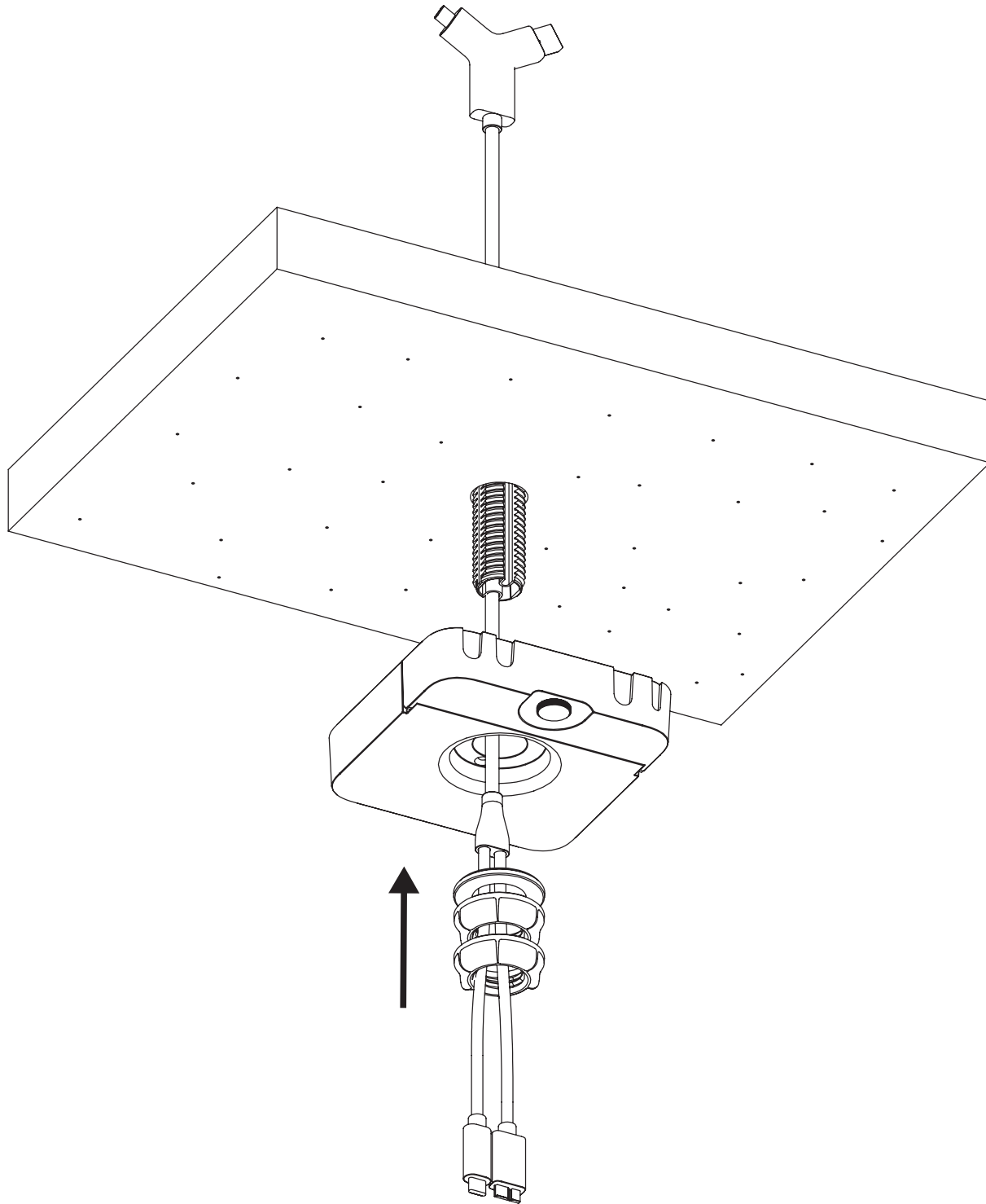
4



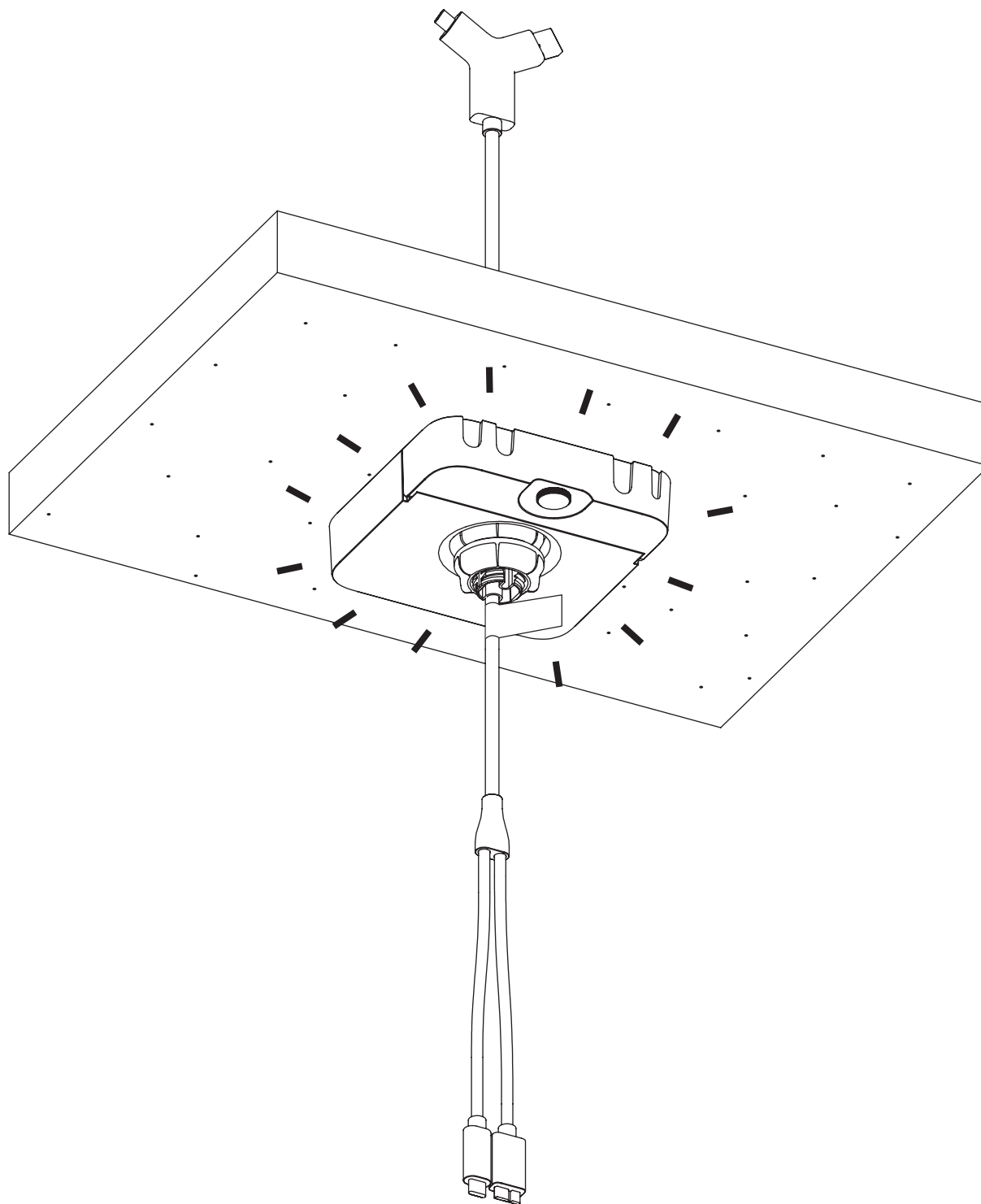
5



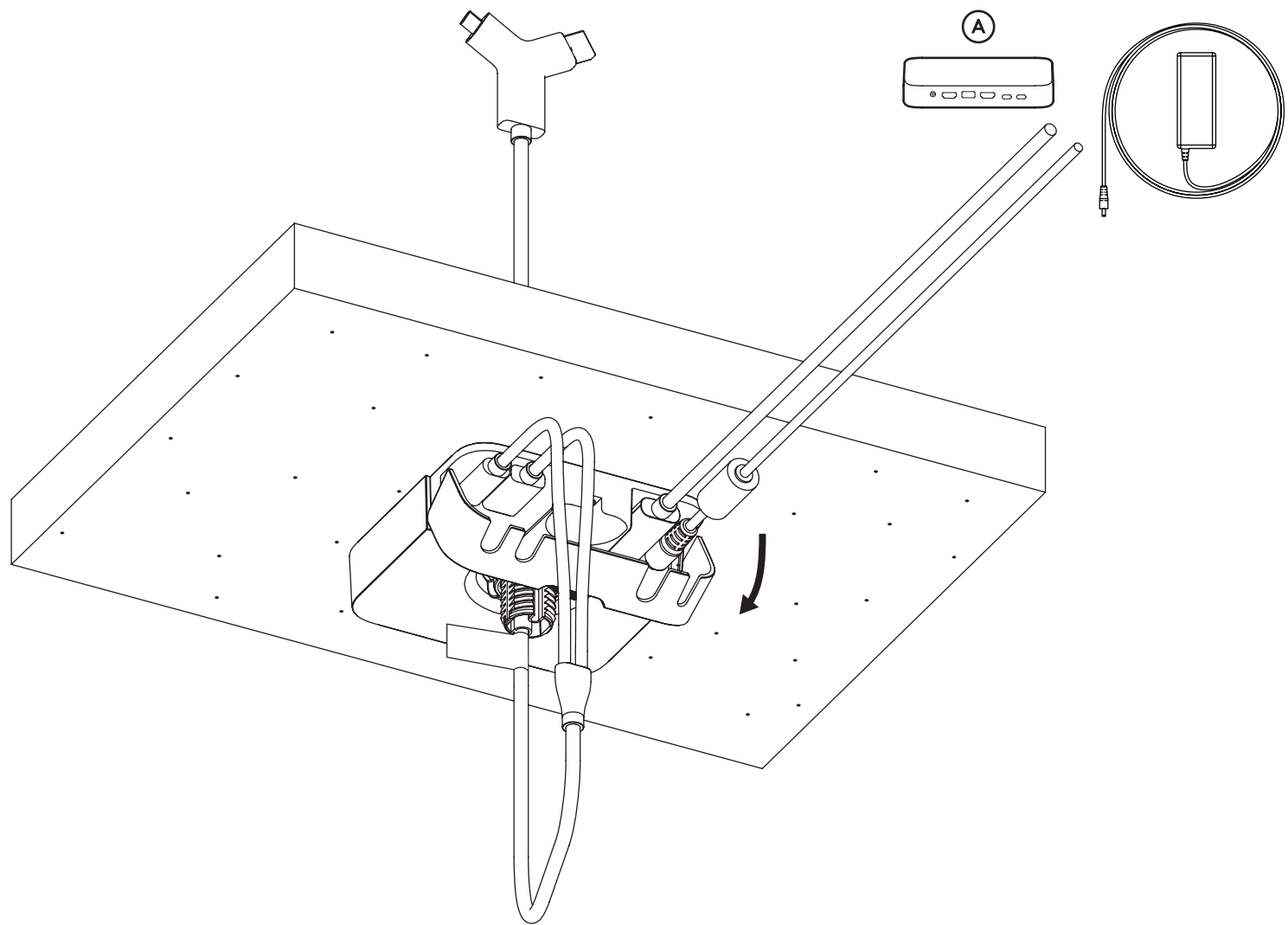
6



7

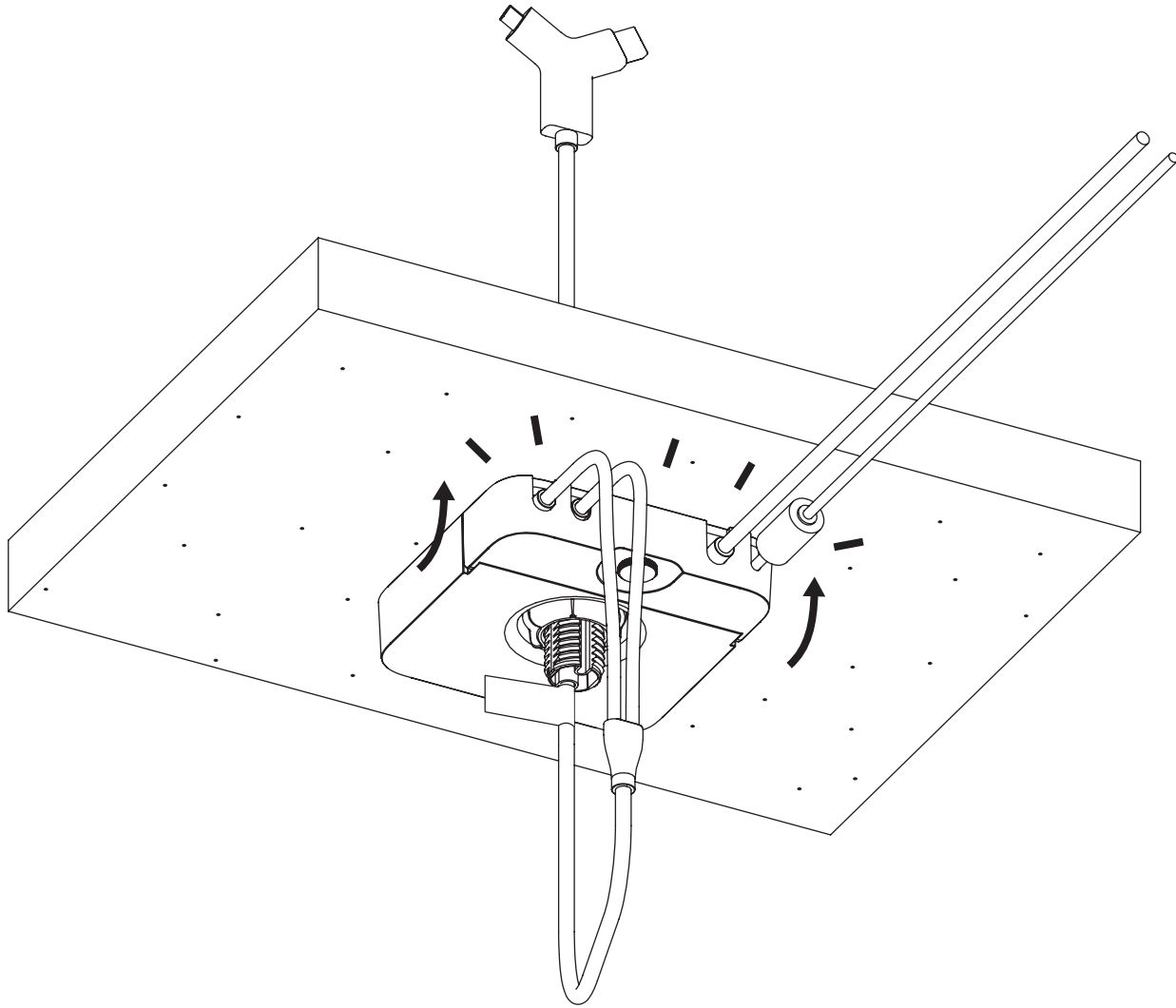


8

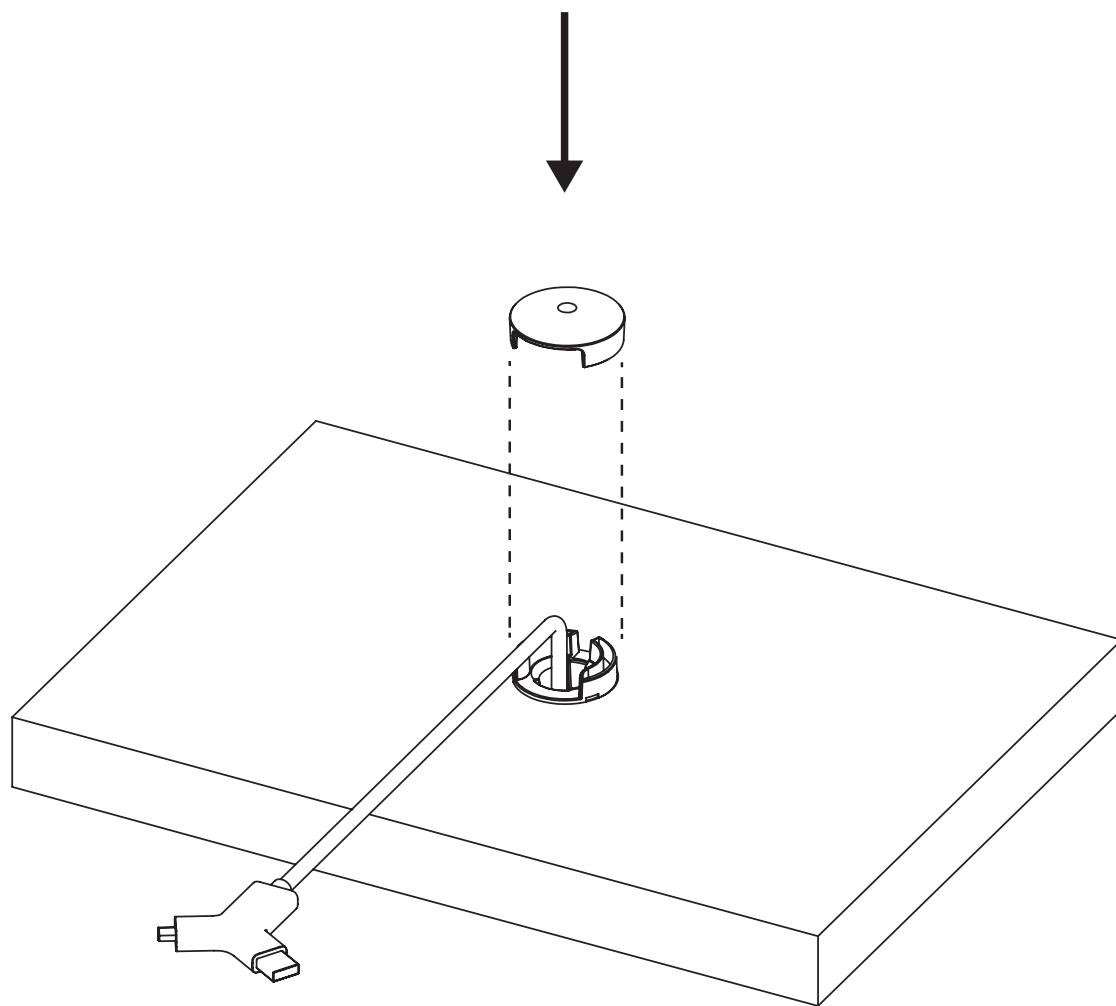




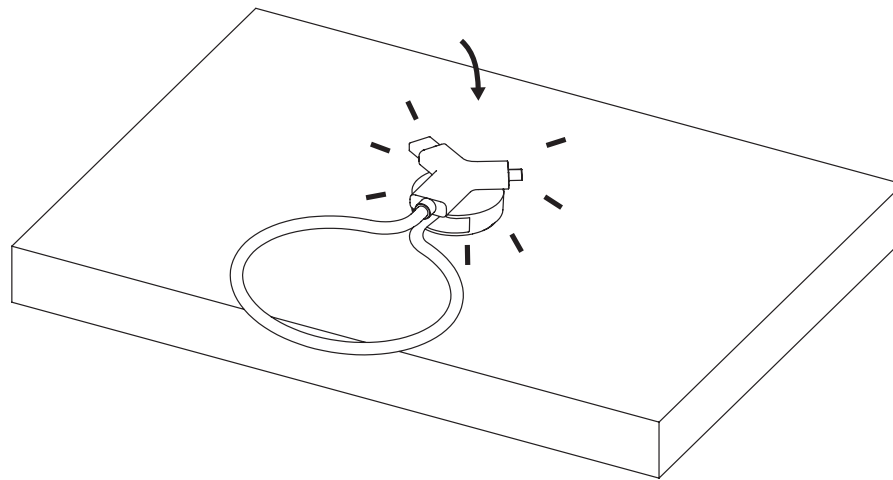
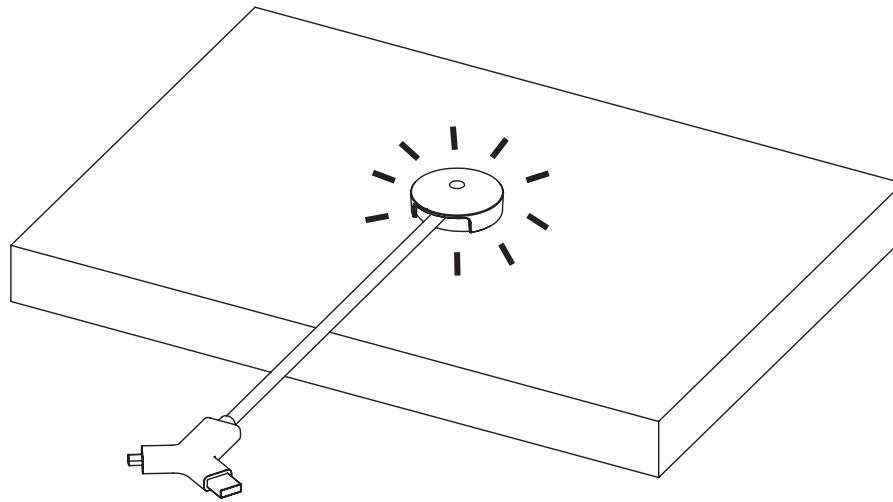
9

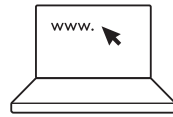


10



11





- USB 3.0/3.1
- [www.displaylink.com/downloads](http://www.displaylink.com/downloads)



[www.logitech.com/swytch-setup](http://www.logitech.com/swytch-setup)

