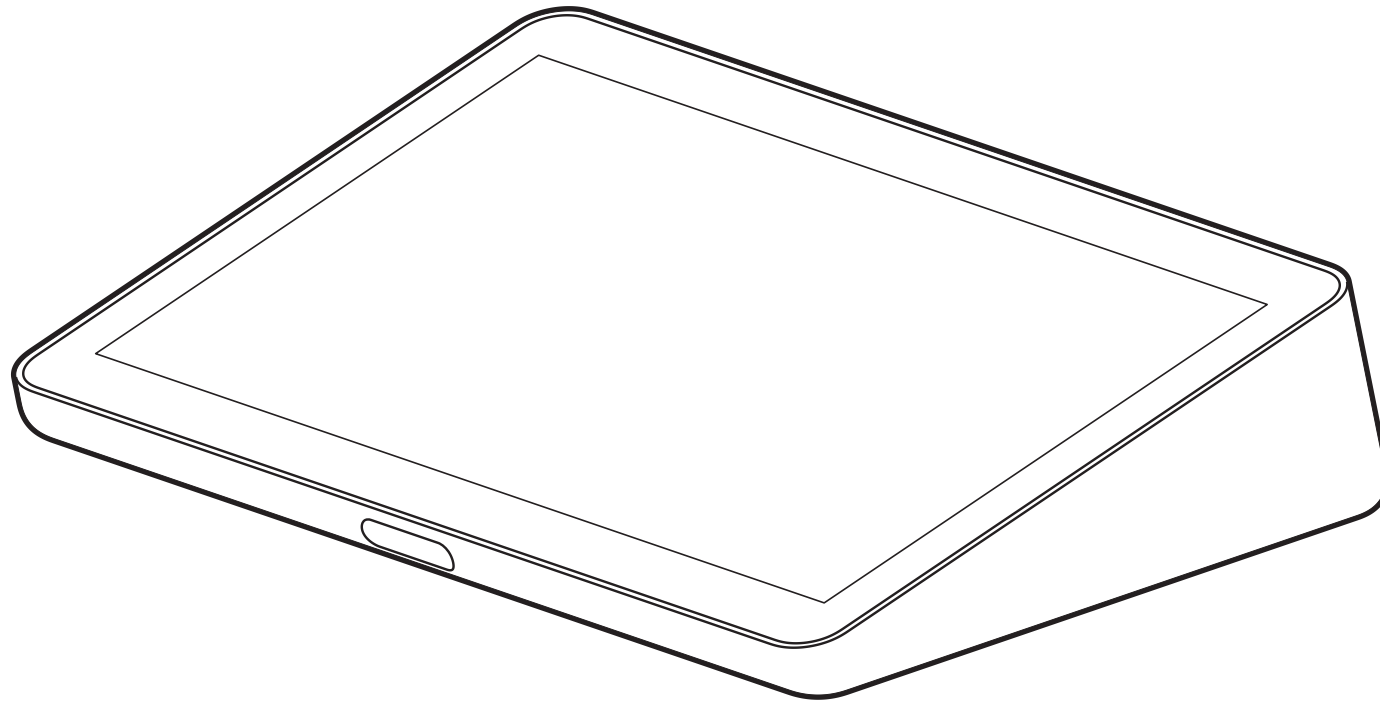


TAP

Touch Controller with Cat5e Kit
Contrôleur tactile doté d'un kit Cat5e

[Setup Guide](#) | [Guide d'installation](#)



logitech®

WHAT'S IN THE BOX

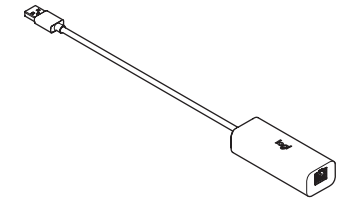
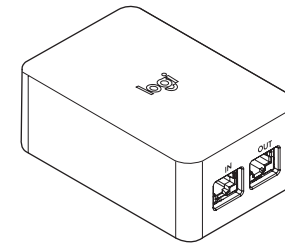
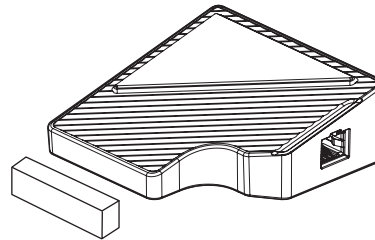
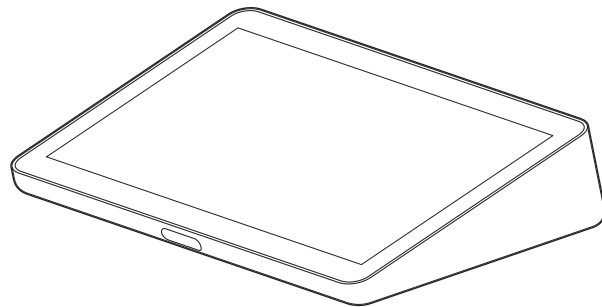
EN WHAT'S IN THE BOX
FR CONTENU DU COFFRET
DE INHALT
IT PANORAMICA DELLE CONNESSIONI
ES CONTENIDO DE LA CAJA
NL INHOUD VAN DE DOOS
SV INNEHÅLL

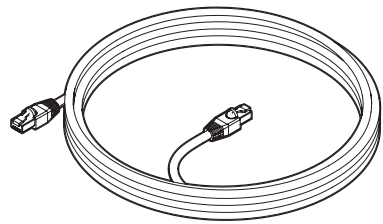
DA DET INDEHOLDER KASSEN
NO I ESKEN
FI PAKKAUKSEN SISÄLTÖ
EL ΠΕΡΙΕΧΟΜΕΝΑ ΣΥΣΚΕΥΑΣΙΑΣ
RU КОМПЛЕКТ ПОСТАВКИ
PL ZAWARTOŚĆ ZESTAWU
HU A CSOMAG TARTALMA

CS OBSAH BALENÍ
SK OBSAH BALENIA
UK У КОМПЛЕКТИ
ET KARBI SISU
LV IERAKOJUMA SATURS
LT DĖŽUTĖJE YRA
BG СЪДЪРЖАНИЕ НА КУТИЯТА

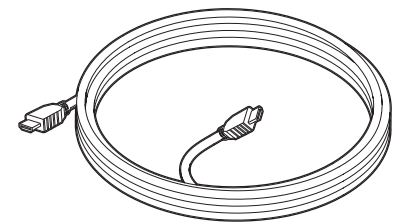
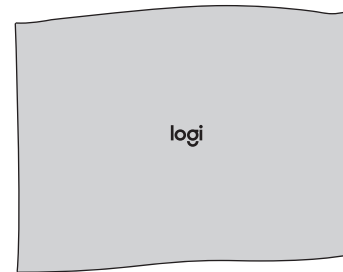
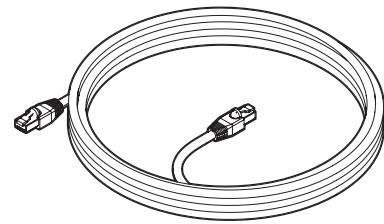
HR ŠTO JE U KUTIJI
SR SADRŽAJ PAKOVANJA
SL VSEBINA PAKETA
RO CONȚINUTUL CUTIEI
TR KUTUNUN İÇİNDEKİLER
AR محتويات العبوة
HE ?תכולת הקופסה

PT ITENS INCLUÍDOS NA EMBALAGEM
繁體中文 包裝內容
한국어 박스 내용물
ID ISI KEMASAN





CAT5e AWG26 x 2



CONNECTIONS OVERVIEW

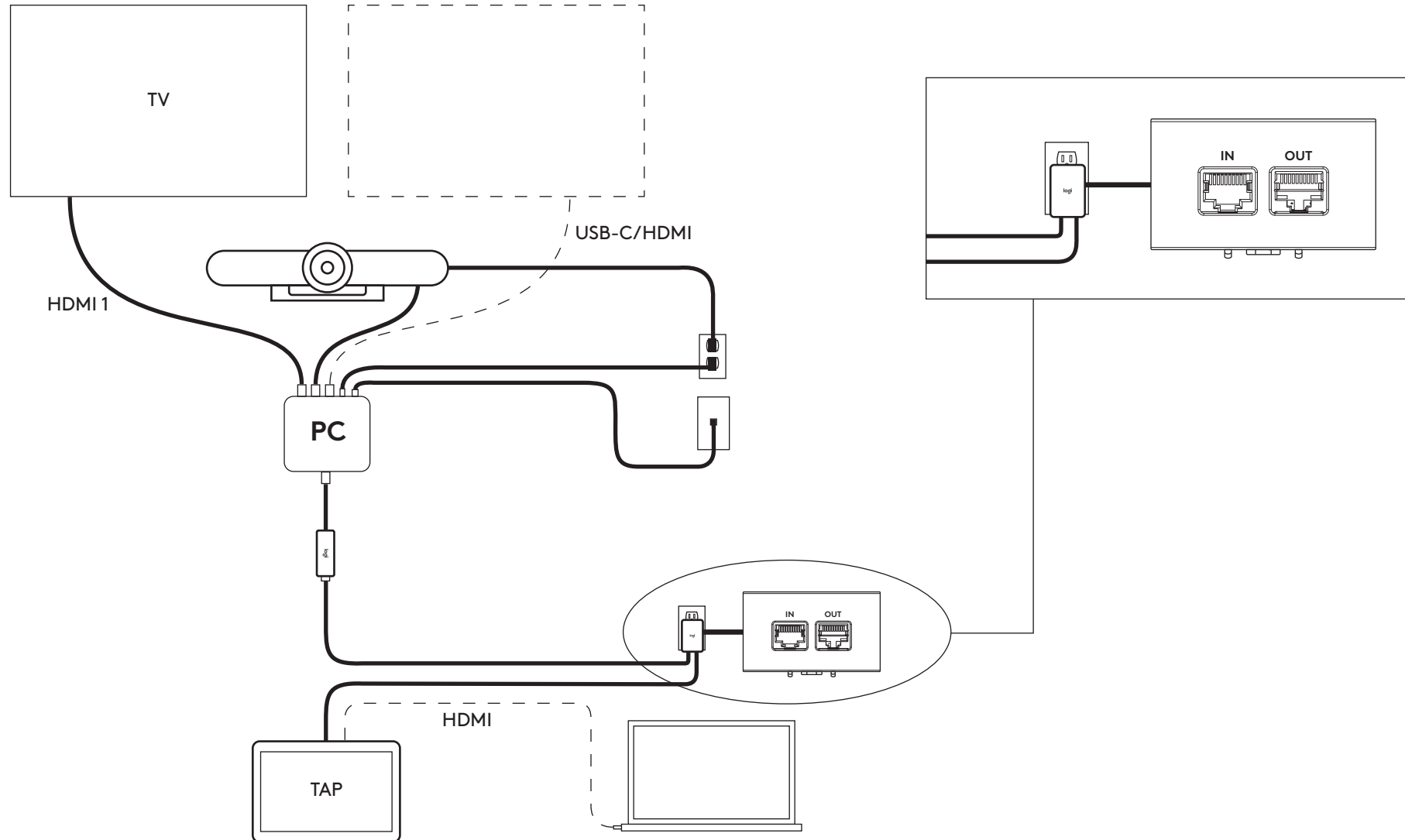
EN CONNECTIONS OVERVIEW
 FR PRÉSENTATION DES CONNEXIONS
 DE VERBINDUNGEN – ÜBERSICHT
 IT PANORAMICA DELLE CONNESSIONI
 ES ESQUEMA DE CONEXIONES
 NL OVERZICHT VAN VERBINDINGEN
 SV ÖVERSIKT AV ANSLUTNINGAR

DA TILSLUTNINGER
 NO KOBLINGSOVERSIKT
 FI LIITÄNTÖJEN YLEISKATSAUS
 EL ΕΠΙΣΚΟΠΗΣΗ ΣΥΝΔΕΣΕΩΝ
 RU СХЕМА ПОДКЛЮЧЕНИЙ
 PL PRZEGLĄD POŁĄCZEŃ
 HU CSATLAKOZÁSOK ÁTTEKINTÉSE

CS PŘIPOJENÍ – PŘEHLED
 SK PŘIPOJENIA – PŘEHĽAD
 UK СХЕМА ПІДКЛЮЧЕНЬ
 ET ÜHENDUSTE ÜLEVAADE
 LV SAVIENOJUMU PĀRSKATS
 LT RYŠIO APŽVALGA
 BG ОБЩ ПРЕГЛЕД НА ВРЪЗКИТЕ

HR PREGLED PRIKLJUČAKA
 SR PREGLED POVEZIVANJA
 SL PREGLED POVEZAV
 RO PREZENTARE GENERALĂ
 A CONEXIUNILOR
 TR BAĞLANTILARA GENEL BAKIŞ
 AR نظرة عامة على التوصيلات

HE סקירת חיבורים
 PT VISÃO GERAL DAS CONEXÕES
 繁體中文 連線概覽
 한국어 연결 개요
 ID IKHTISAR KONEKSI



CONNECTIONS OVERVIEW

EN CONNECTIONS OVERVIEW

FR PRÉSENTATION DES CONNEXIONS

DE VERBINDUNGEN – ÜBERSICHT

IT PANORAMICA DELLE CONNESSIONI

ES ESQUEMA DE CONEXIONES

NL OVERZICHT VAN VERBINDINGEN

SV ÖVERSIKT AV ANSLUTNINGAR

DA TILSLUTNINGER

NO KOBLINGSOVERSIKT

FI LIITÄNTÖJEN YLEISKATSAUS

EL ΕΠΙΣΚΟΠΗΣΗ ΣΥΝΔΕΣΕΩΝ

RU СХЕМА ПОДКЛЮЧЕНИЙ

PL PRZEGLĄD POŁĄCZEŃ

HU CSATLAKOZÁSOK ÁTTEKINTÉSE

CS PŘIPOJENÍ – PŘEHLED

SK PRIPOJENIA – PŘEHĽAD

UK СХЕМА ПІДКЛЮЧЕНЬ

ET ÜHENDUSTE ÜLEVAADE

LV SAVIENOJUMU PĀRSKATS

LT RYŠIO APŽVALGA

BG ОБЩ ПРЕГЛЕД НА ВРЪЗКИТЕ

HR PREGLED PRIKLUČAKA

SR PREGLED POVEZIVANJA

SL PREGLED POVEZAV

RO PREZENTARE GENERALĂ

A CONEXIUNILOR

TR BAĞLANTILARA GENEL BAKIŞ

AR نظرة عامة على التوصيلات

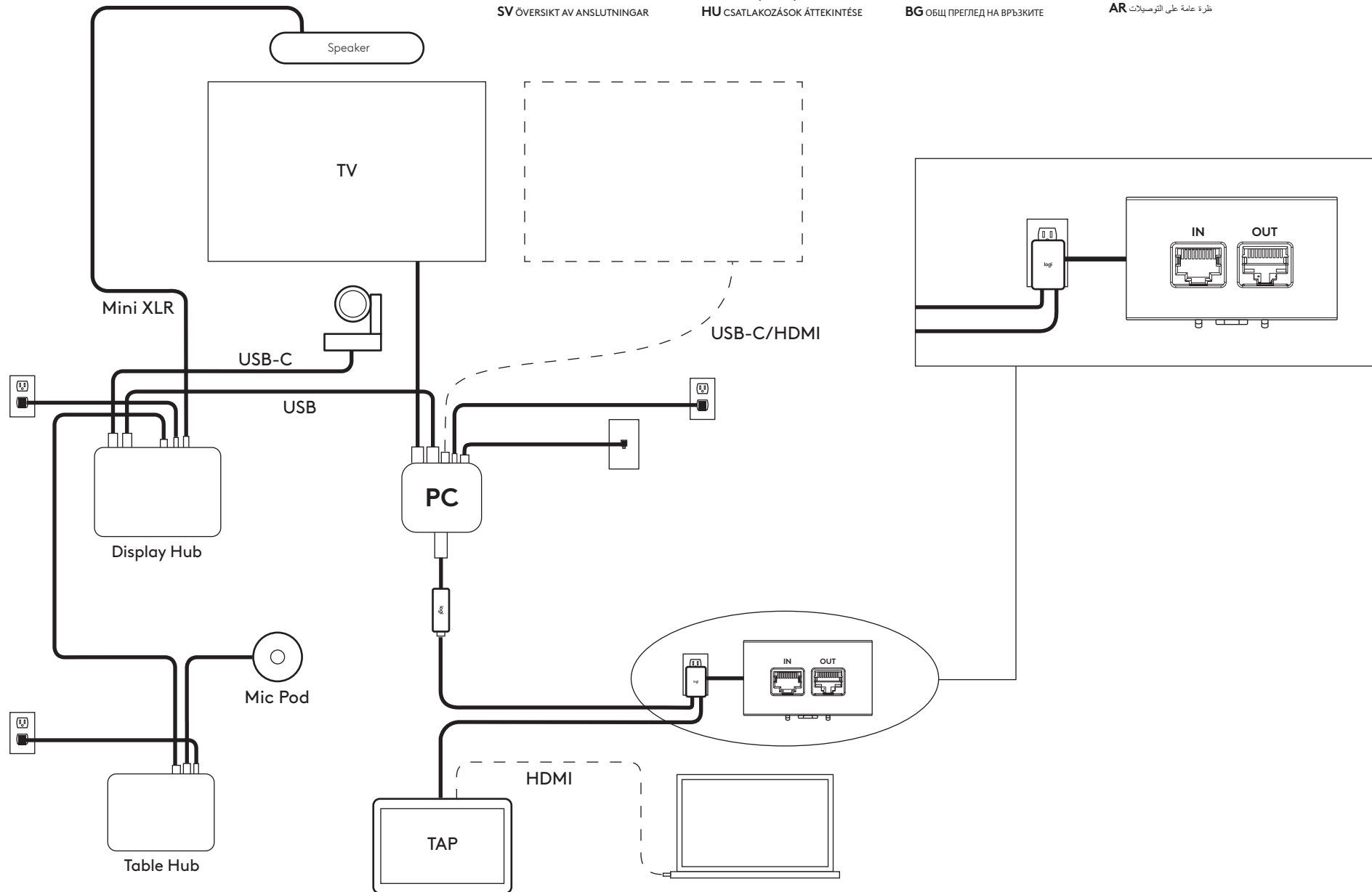
HE סקירת חיבורים

PT VISÃO GERAL DAS CONEXÕES

繁體中文 連線概覽

한국어 연결 개요

ID IKHTISAR KONEKSI



CONNECTIONS OVERVIEW

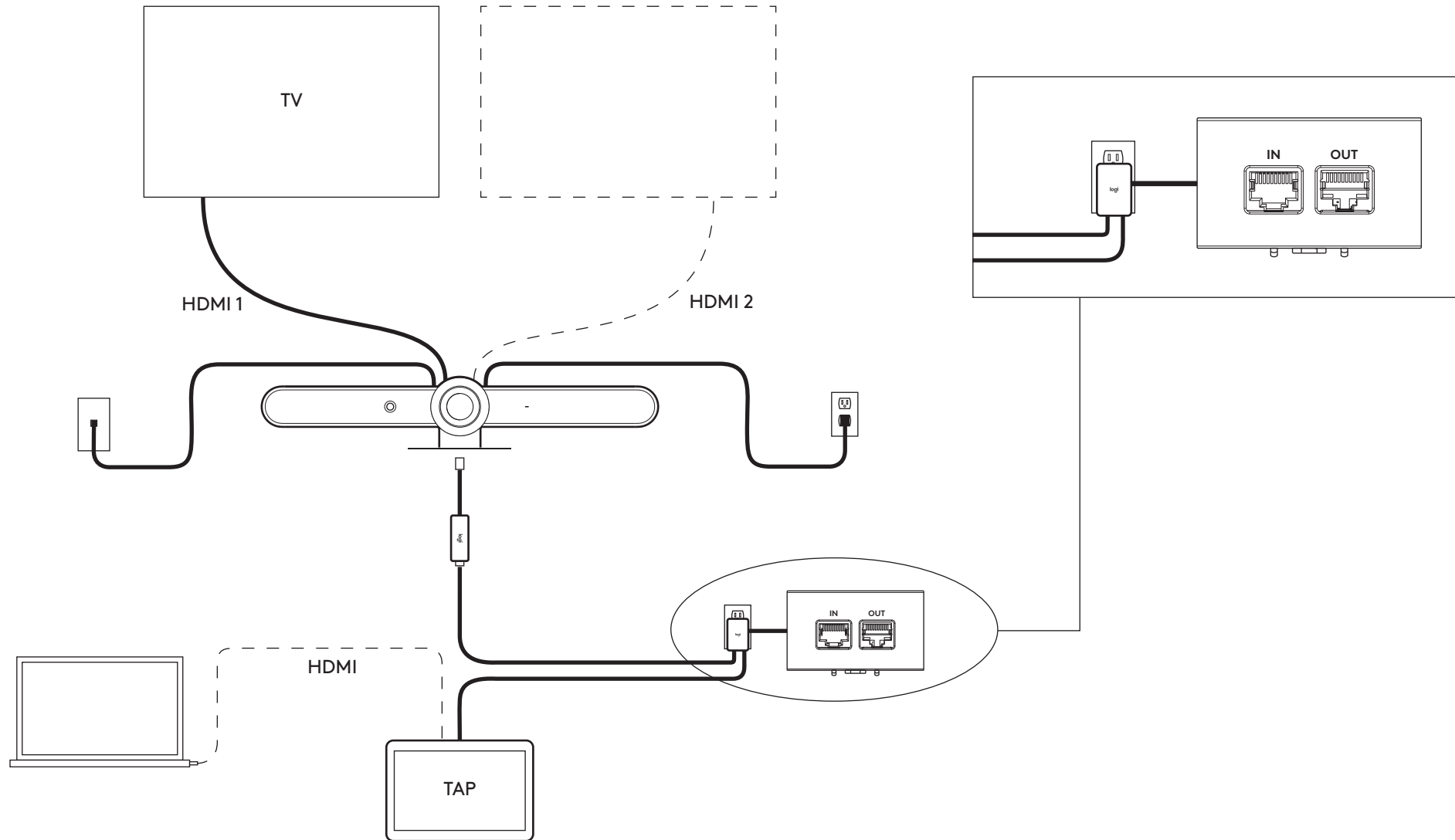
EN CONNECTIONS OVERVIEW
 FR PRÉSENTATION DES CONNEXIONS
 DE VERBINDUNGEN – ÜBERSICHT
 IT PANORAMICA DELLE CONNESSIONI
 ES ESQUEMA DE CONEXIONES
 NL OVERZICHT VAN VERBINDINGEN
 SV ÖVERSIKT AV ANSLUTNINGAR

DA TILSLUTNINGER
 NO KOBLINGSOVERSIKT
 FI LIITÄNTÖJEN YLEISKATSAUS
 EL ΕΠΙΣΚΟΠΗΣΗ ΣΥΝΔΕΣΕΩΝ
 RU СХЕМА ПОДКЛЮЧЕНИЙ
 PL PRZEGLĄD POŁĄCZEŃ
 HU CSATLAKOZÁSOK ÁTTEKINTÉSE

CS PŘIPOJENÍ – PŘEHLED
 SK PŘIPOJENIA – PŘEHĽAD
 UK СХЕМА ПІДКЛЮЧЕНЬ
 ET ÜHENDUSTE ÜLEVAADE
 LV SAVIENOJUMU PĀRSKATS
 LT RYŠIO APŽVALGA
 BG ОБЩ ПРЕГЛЕД НА ВРЪЗКИТЕ

HR PREGLED PRIKLJUČAKA
 SR PREGLED POVEZIVANJA
 SL PREGLED POVEZAV
 RO PREZENTARE GENERALĂ
 A CONEXIUNILOR
 TR BAĞLANTILARA GENEL BAKIŞ
 AR نظرة عامة على التوصيلات

HE סקירת חיבורים
 PT VISÃO GERAL DAS CONEXÕES
 繁體中文 連線概覽
 한국어 연결 개요
 ID IKHTISAR KONEKSI



FEATURES

EN FEATURES

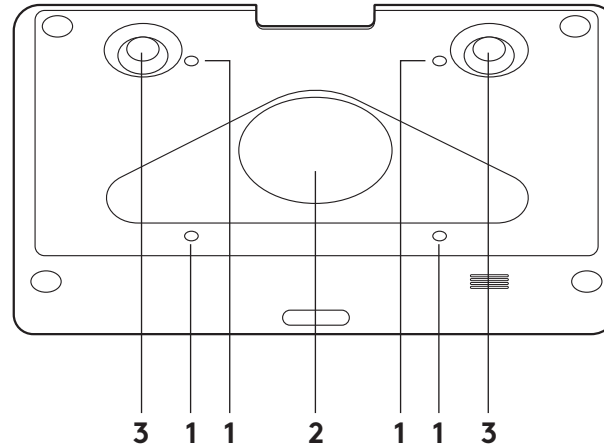
FR CARACTÉRISTIQUES
DE PRODUKTEIGENSCHAFTEN
IT CARATTERISTICHE
ES CARACTERÍSTICAS
NL FUNCTIES
SV FUNKTIONER
DA FUNKTIONER
NO FUNKSJONER
FI OMINAISUUDET
EL ΧΑΡΑΚΤΗΡΙΣΤΙΚΑ

RU ХАРАКТЕРИСТИКИ

PL FUNKCJE
HU JELLEMZŐK
CS FUNKCE
SK FUNKCIE
UK ХАРАКТЕРИСТИКИ
ET KIRJELDUS
LV APRAKSTS
LT FUNKCIJOS
BG ХАРАКТЕРИСТИКИ
HR ZNAČAJKE

SR FUNKCIJE

SL FUNKCIJE
RO CARACTERISTICI
TR ÖZELLİKLER
AR المميزات
HE תכונות
PT RECURSOS
繁體中文 功能
한국어 기능
ID FITUR



EN 1 - VESA FDMI Pattern
FR 1 - Modèle VESA FDMI
DE 1 - VESA FDMI-Muster
IT 1 - Schema VESA FDM
ES 1 - Patrón FDMI VESA
NL 1 - VESA FDMI-patroon
SV 1 - VESA FDMI-mönster
DA 1 - VESA FDMI
NO 1 - VESA FDMI-mønster
FI 1 - VESA-kiinnityskuvio
EL 1 - Μοτίβο VESA FDMI
RU 1 - схема креплений по стандарту FDMI (VESA)
PL 1 - Wzór VESA FDMI
HU 1 - VESA FDMI elrendezés
CS 1 - Profil VESA FDMI
SK 1 - Profil VESA FDMI
UK 1 - кріплення за стандартом FDMI (VESA)
ET 1 - VESA FDMI muster
LV 1 - VESA FDMI atveres
LT 1 - VESA FDMI šablonas
BG 1 - VESA FDMI шаблон
HR 1 - Uzorak VESA sučelja za montažu ravnih zaslona (FDMI)
SR 1 - VESA FDMI obrazac
SL 1 - Vzorec VESA FDMI
RO 1 - Model VESA FDMI
TR 1 - VESA FDMI Kalıbı
AR 1 - نمط FDMI متوافق مع معايير VESA اختياري
HE 1 - תבנית VESA FDMI
PT 1 - Padrão VESA FDMI
繁體中文 1 - VESA FDMI 面板
한국어 1 - VESA FDMI 패턴
ID 1 - Pola FDMI VESA

EN 2 - Optional Cable Exit
FR 2 - Sortie de câble en option
DE 2 - Optionaler Kabelausgang
IT 2 - Uscita cavo opzionale
ES 2 - Salida de cables opcional
NL 2 - Optionele kabeluitgang
SV 2 - Valfri kabelutgång
DA 2 - Ekstra kabeludgang
NO 2 - Valgfri kabelutgang
FI 2 - Valinnainen johtoaukko
EL 2 - Προαιρετική έξοδος καλωδίων
RU 2 - дополнительное выходное отверстие для кабелей
PL 2 - Opcjonalne wyjście kabla
HU 2 - Opcionális kábelkivezetés
CS 2 - Volitelný otvor pro kabel
SK 2 - Voliteľný otvor na kábel
UK 2 - додатковий вихідний отвір для кабелів
ET 2 - Kaablite lisaväljastusava
LV 2 - papildu kabeļa izvade
LT 2 - Pasirinktinis laido išėjimas
BG 2 - Опционален изход за кабел
HR 2 - Opcionalni kabeleski izlaz
SR 2 - Opcioni izlaz za kabl
SL 2 - Dodatni kabeleski izhod
RO 2 - Cablu de ieşire opţional
TR 2 - İsteğe Bağlı Kablo Çıkış Yeri
AR 2 - مخرج كابل اختياري
HE 2 - יציאת כבל אופציונלית
PT 2 - Saída de cabo opcional
繁體中文 2 - 選用連接線出口
한국어 2 - 옵션 케이블 출구
ID 2 - Kabel Exit Opsional

EN 3 - Bottom Cover Thumbscrews
FR 3 - Vis à oreilles du couvercle inférieur
DE 3 - Rändelschrauben der unteren Abdeckung
IT 3 - Viti di fissaggio del coperchio inferiore
ES 3 - Tornillos de mariposa de tapa inferior
NL 3 - Duimschroeven onderkant cover
SV 3 - Tumskruvar på undersidan
DA 3 - Skruer til bunddækslet
NO 3 - Tommelskruer for nedre deksel
FI 3 - Pohjan suojuksen ruuvit
EL 3 - Βίδες κάτω καλύμματος
RU 3 - барашковые винты для крепления нижней крышки
PL 3 - Śruby skrzydełkowe do dolnej osłony
HU 3 - Alsó fedél rögzítőcsavarjai
CS 3 - Křídlaté šrouby spodního krytu
SK 3 - Okrídlené skrutky spodného krytu
UK 3 - баранчикові гвинти для кріплення нижньої кришки
ET 3 - Põhjaplaadi kruvid
LV 3 - apakšējā pārsega iekšu skrūves
LT 3 - Apatinio gaubto varžtai
BG 3 - Винтове на долния капак
HR 3 - Palčani vijci stražnjeg poklopca
SR 3 - Ružni šrafovi za donji poklopac
SL 3 - Kriilni vijaki spodnjega pokrova
RO 3 - Şuruburi de pe capacul inferior
TR 3 - Kelebek Başlı Vida Alt Kapağı
AR 3 - مسامير إبهامية للغطاء السفلي
HE 3 - כיסוי תחתון של ברגי הכנפיים
PT 3 - Parafusos da tampa inferior
繁體中文 3 - 底蓋指旋螺絲
한국어 3 - 하단 커버 나사
ID 3 - Sekrup Pengancang Penutup Bagian Bawah

FEATURES

EN FEATURES

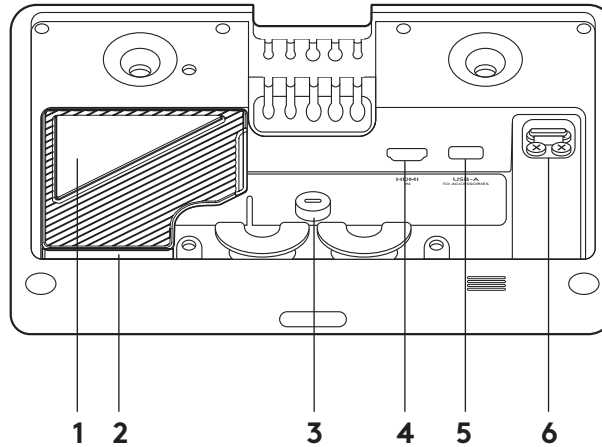
FR CARACTÉRISTIQUES
DE FUNKTIONEN
IT CARATTERISTICHE
ES CARACTERÍSTICAS
NL FUNCTIES
SV FUNKTIONER
DA FUNKTIONER
NO FUNKSJONER
FI OMINAISUUDET
EL ΧΑΡΑΚΤΗΡΙΣΤΙΚΑ

RU ХАРАКТЕРИСТИКИ

PL FUNKCJE
HU JELLEMZŐK
CS FUNKCIE
SK FUNKCIE
UK ХАРАКТЕРИСТИКИ
ET KIRJELDUS
LV APRAKSTS
LT FUNKCIJOS
BG ХАРАКТЕРИСТИКИ
HR ZNAČAJKE

SR FUNKCIJE

SL FUNKCIJE
RO CARACTERISTICI
TR ÖZELLİKLER
AR الميزات
HE תכונות
PT RECURSOS
繁體中文 功能
한국어 기능
ID FITUR



EN 1 - TAP receiver
FR 1 - Récepteur TA
DE 1 - TAP Empfänger
IT 1 - Ricevitore TAP
ES 1 - Receptor de TAP
NL 1 - TAP-ontvanger
SV 1 - TAP-mottagare
DA 1 - TAP-modtager
NO 1 - TAP-mottaker
FI 1 - TAP-vastaanotin
EL 1 - Δέκτης TAP
RU 1 - приемник TAP
PL 1 - Odbiornik TAP
HU 1 TAP-Vevőegység
CS 1 - Přijímač TAP
SK 1 - Prijímač TAP
UK 1 - приймач TAP
ET 1 - TAP-i vastuvõtja
LV 1 - TAP uztvērējs
LT 1 - TAP imtuvas
BG 1 - TAP приемник
HR 1 - TAP prijamnik
SR 1 - TAP prijemnik
SL 1 - Sprejemnik TAP
RO 1 - Receptor TAP
TR 1 - TAP alıcısı
AR مستقبل نقطة التفرغ - 1
HE TAP מקלט -1
PT 1 - Receptor TAP
繁體中文 1 - TAP 接收器
한국어 1 - TAP 수신기
ID 1 - TAP Receiver

EN 2 - Retention block
FR 2 - Bloc de rétentio
DE 2 - Haltevorrichtung
IT 2 - Blocco di fissaggio
ES 2 - Bloque de retención
NL 2 - Kabelspanner
SV 2 - Hållarblock
DA 2 - Kabelstrammer
NO 2 - Holderkloss
FI 2 - Pidäkepalkki
EL 2 - Μπλοκ συγκράτησης
RU 2 - фиксирующий блок
PL 2 - Blok podtrzymujący
HU 2 - Megrőző blokk
CS 2 - Retenční blok
SK 2 - Retenčný blok
UK 2 - блок для фіксації
ET 2 - Hoiuplokk
LV 2 - stiprinājuma bloks
LT 2 - Išlaikymo blokas
BG 2 - Блок за съхранение
HR 2 - Blok za zadržavanje
SR 2 - Blok za zadržavanje
SL 2 - Zadrževalni del
RO 2 - Bloc de prindere
TR 2 - Saklama bloğu
AR كتلة حلزونة - 2
HE חסימת זכרון - 2
PT 2 - Bloco de retenção
繁體中文 2 - 固定塊
한국어 2 - 고정 블록
ID 2 - Blok retensi

EN 3 - Kensington lock slot
FR 3 - Encoche Kensington
DE 3 - Schlitz für Kensington-Schloss
IT 3 - Slot per blocco Kensington
ES 3 - Ranura de bloqueo Kensington
NL 3 - Sleuf voor Kensington-slot
SV 3 - Kensington-låsspår
DA 3 - Plads til Kensington-lås
NO 3 - Kensington-låsespor
FI 3 - Kensington-lukon paikka
EL 3 - Υποδοχή κλειδαριάς Kensington
RU 3 - гнездо для замка типа Kensington
PL 3 - Gniazdo zabezpieczeni Kensington
HU 3 - Kensington biztonsági zárfoglat
CS 3 - Bezpečnostní zámek Kensington
SK 3 - Bezpečnostná zámka Kensington
UK 3 - гніздо для замка типу Kensington
ET 3 - Kensingtoni luku pesa
LV 3 - Kensington slēdzene ligzda
LT 3 - Kensingtono užraktu lizdas
BG 3 - Slot за Кенсингтън ключалка
HR 3 - Utor za bravu Kensington
SR 3 - Proraz za Kensington bravu
SL 3 - Reža za ključavnico Kensington
RO 3 - Fantă pentru dispozitiv de blocare Kensington
TR 3 - Kensington kilit yuvası
AR Kensington قفلة - 3
HE Kensington מנעול - 3
PT 3 - Slot de segurança Kensington
繁體中文 3 - Kensington 防盜鎖插
한국어 3 - Kensington 락 슬롯
ID 3 - Kensington lock slot

EN 4 - HDMI Ingest
FR 4 - Entrée HDMI
DE 4 - HDMI-Eingang
IT 4 - Acquisizione HDMI
ES 4 - Ingesta HDMI
NL 4 - HDMI-ingang
SV 4 - HDMI-inleverans
DA 4 - HDMI-indgang
NO 4 - HDMI Ingest
FI 4 - HDMI-tulo
EL 4 - Λήψη HDMI
RU 4 - вход HDMI
PL 4 - Wejście HDMI
HU 4 - HDMI bemenet
CS 4 - HDMI vstup
SK 4 - HDMI vstup
UK 4 - вхід HDMI
ET 4 - HDMI-sisendpesa
LV 4 - HDMI ieeja
LT 4 - „HDMI Ingest“
BG 4 - HDMI вход
HR 4 - HDMI ulaz
SR 4 - HDMI ulaz
SL 4 - HDMI Ingest
RO 4 - Port HDMI
TR 4 - HDMI Yuvası
AR HDMI إدخال - 4
HE HDMI מחבר - 4
PT 4 - Ingestão HDMI
繁體中文 4 - HDMI 進入
한국어 4 - HDMI 인제스트
ID 4 - HDMI Ingest

EN 5 - USB-A (optional)
FR 5 - USB A (facultatif)
DE 5 - USB-A (optional)
IT 5 - USB-A (opzionale)
ES 5 - USB-A (opcional)
NL 5 - USB-A (optioneel)
SV 5 - USB-A (valfri)
DA 5 - USB-A (tilbehør)
NO 5 - USB-A (valgfritt)
FI 5 - USB-A (valinnainen)
EL 5 - USB-A (προαιρετική)
RU 5 - разъем USB-A (дополнительно)
PL 5 - USB-A (opcjonalne)
HU 5 - USB-A (opcionális)
CS 5 - USB-A (volitelný)
SK 5 - USB-A (voliteľný)
UK 5 - роз'єм USB-A (додаатково)
ET 5 - USB-A (valikuline)
LV 5 - USB-A (izvēles)
LT 5 - USB-A (pasirinktinis)
BG 5 - USB-A (допълнителен)
HR 5 - USB-A (opcionarno)
SR 5 - USB-A (opciono)
SL 5 - USB-A (opcijsko)
RO 5 - USB-A (optional)
TR 5 - USB-A (isteğe bağlı)
AR USB-A (اختياري) - 5
HE USB-A (אופציונלי) - 5
PT 5 - USB-A (opcional)
繁體中文 5 - USB-A (選用)
한국어 5 - USB-A (옵션)
ID 5 - USB-A (opsional)

EN 6 - VESA Screws
FR 6 - Vis VESA
DE 6 - VESA-Schrauben
IT 6 - Viti VESA
ES 6 - Tornillos VESA
NL 6 - VESA-schroeven
SV 6 - VESA-skravar
DA 6 - VESA-skruer
NO 6 - VESA-skruer
FI 6 - VESA-ruuvit
EL 6 - Βίδες VESA
RU 6 - винты VESA
PL 6 - Śruby VESA
HU 6 - VESA-csavarak
CS 6 - Šrouby VESA
SK 6 - Skrutky VESA
UK 6 - гвинти VESA
ET 6 - VESA-kruvid
LV 6 - VESA skrūves
LT 6 - VESA varžtai
BG 6 - VESA винтове
HR 6 - VESA vijci
SR 6 - VESA šrafovi
SL 6 - Vijaki VESA
RO 6 - Șuruburi VESA
TR 6 - VESA Vidaları
AR VESA براغي متوافقة مع معايير (اختياري) - 6
HE VESA ברגי - 6
PT 6 - Parafusos VESA
繁體中文 6 - VESA 螺絲
한국어 6 - VESA 나사
ID 6 - Sekrup VESA

FEATURES

EN FEATURES

FR CARACTÉRISTIQUES
DE FUNKTIONEN
IT CARATTERISTICHE

ES CARACTERÍSTICAS

NL FUNCTIES
SV FUNKTIONER
DA FUNKTIONER

NO FUNKSJONER

FI OMINAISUUDET
EL ΧΑΡΑΚΤΗΡΙΣΤΙΚΑ
RU ХАРАКТЕРИСТИКИ

PL FUNKCJE

HU JELLEMZŐK
CS FUNKCIE
SK FUNKCIE

UK ХАРАКТЕРИСТИКИ

ET KIRJELDUS
LV APRAKSTS
LT FUNKCIJOS

BG ХАРАКТЕРИСТИКИ

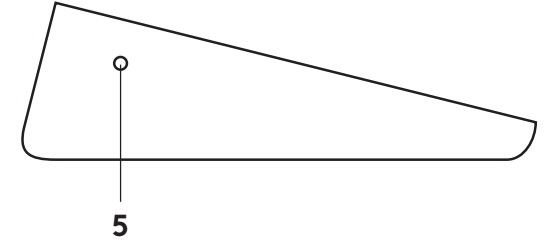
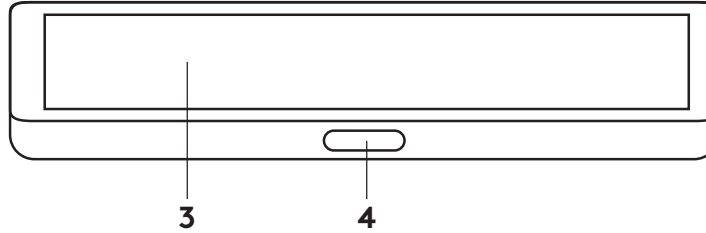
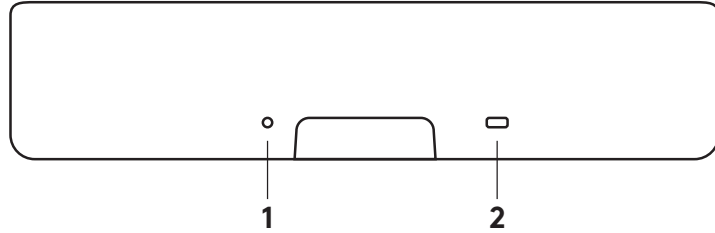
HR ZNAČAJKE
SR FUNKCIJE
SL FUNKCIJE

RO CARACTERISTICI

TR ÖZELLİKLER
AR الميزات
HE תכונות

PT RECURSOS

繁體中文 功能
한국어 기능
ID FITUR



EN 1 - Device Reset
FR 1 - Réinitialisation du dispositif
DE 1 - Gerät zurücksetzen
IT 1 - Reimpostazione dispositivo
ES 1 - Restablecimiento del dispositivo
NL 1 - Apparaat resetten
SV 1 - Enhetsåterställning
DA 1 - Nulstilling af enheden
NO 1 - Tilbakestill enheten
FI 1 - Laitteen palauttaminen
EL 1 - Επαναφορά συσκευής
RU 1 - сброс устройства
PL 1 - Resetowanie urządzenia
HU 1 - Eszköz alaphállapotba állítása
CS 1 - Reset zařízení
SK 1 - Reset zariadenia
UK 1 - скидання пристрою
ET 1 - Seadme lähtetus
LV 1 - Ierīces atiestatīšana
LT 1 - Įrenginio atstatymas
BG 1 - Рестартиране на устройството
HR 1 - Ponovno postavljanje uređaja
SR 1 - Vraćanje početnih vrednosti uređaja
SL 1 - Ponastavitev naprave
RO 1 - Resetare dispozitiv
TR 1 - Aygıtı Sıfırlama
AR 1 - إعادة تعيين الجهاز
HE 1 - איפוס מכשיר
PT 1 - Redefinição do dispositivo
繁體中文 1 - 裝置重設
한국어 1 - 장치 재설정
ID 1 - Reset Perangkat

EN 2 - Kensington lock slot
FR 2 - Encoche Kensington
DE 2 - Schlitz für Kensington-Schloss
IT 2 - Slot per blocco Kensington
ES 2 - Ranura de bloqueo Kensington
NL 2 - Sleuf voor Kensington-slot
SV 2 - Kensington-låsspår
DA 2 - Plads til Kensington-lås
NO 2 - Kensington-låsespor
FI 2 - Kensington-lukon paikka
EL 2 - Υποδοχή κλειδαριάς Kensington
RU 2 - гнездо для замка типа Kensington
PL 2 - Gniazdo zabezpieczeń Kensington
HU 2 - Kensington biztonsági zárfoglat
CS 2 - Bezpečnostní zámek Kensington
SK 2 - Bezpečnostná zámka Kensington
UK 2 - гніздо для замка типу Kensington
ET 2 - Kensingtoni luku pesa
LV 2 - Kensington slēdzēnes ligzda
LT 2 - Kensingtono užraktu lizdas
BG 2 - Слот за Кенсингтън ключалка
HR 2 - Utor za bravu Kensington
SR 2 - Proraz za Kensington bravu
SL 2 - Reža za ključavnico Kensington
RO 2 - Fantă pentru dispozitiv de blocare Kensington
TR 2 - Kensington kilit yuvası
AR 2 - فتحة قفل Kensington
HE 2 - חריץ מנעול Kensington
PT 2 - Slot de segurança Kensington
繁體中文 2 - Kensington 防盜鎖插孔
한국어 2 - Kensington 락 슬롯
ID 2 - Kensington lock slot

EN 3 - Touch Screen
FR 3 - Écran tactile
DE 3 - Touchscreen
IT 3 - Touch screen
ES 3 - Pantalla táctil
NL 3 - Touchscreen
SV 3 - Pekskärm
DA 3 - Berøringskærm
NO 3 - Berøringskjerm
FI 3 - Kosketusnäyttö
EL 3 - Οθόνη αφής
RU 3 - сенсорный экран
PL 3 - Ekran dotykowy
HU 3 - Érintőképernyő
CS 3 - Dotyková obrazovka
SK 3 - Dotyková obrazovka
UK 3 - сенсорний екран
ET 3 - Puutekraan
LV 3 - skārienekrāns
LT 3 - jutiklinis ekranas
BG 3 - Сензорен екран
HR 3 - Dodirni zaslon
SR 3 - Dodirni ekran
SL 3 - Zaslon na dotik
RO 3 - Ecran tactil
TR 3 - Dokunmatik Ekran
AR 3 - شاشة اللمس
HE 3 - מסך מגע
PT 3 - Tela de toque
繁體中文 3 - 觸控螢幕
한국어 3 - 터치스크린
ID 3 - Layar Sentuh

EN 4 - Motion Sensor
FR 4 - Capteur de mouvement
DE 4 - Bewegungssensor
IT 4 - Sensore di movimento
ES 4 - Sensor de movimiento
NL 4 - Bewegingssensor
SV 4 - Rörelsesensor
DA 4 - Bevægelsessensor
NO 4 - Bevegelsessensor
FI 4 - Liiketunnistin
EL 4 - Αισθητήρας κίνησης
RU 4 - датчик движения
PL 4 - Czujnik ruchu
HU 4 - Mozgásérzékelő
CS 4 - Snímač pohybu
SK 4 - Snímač pohybu
UK 4 - датчик руху
ET 4 - Liikumisandur
LV 4 - kustību sensors
LT 4 - Judesio jutiklis
BG 4 - Сензор за движение
HR 4 - Senzor pokreta
SR 4 - Senzor pokreta
SL 4 - Senzor gibanja
RO 4 - Senzor de mișcare
TR 4 - Hareket Algılayıcı
AR 4 - مستشعر الحركة
HE 4 - חיישן תנועה
PT 4 - Sensor de movimento
繁體中文 4 - 動態感應器
한국어 4 - 동작 센서
ID 4 - Sensor Gerakan

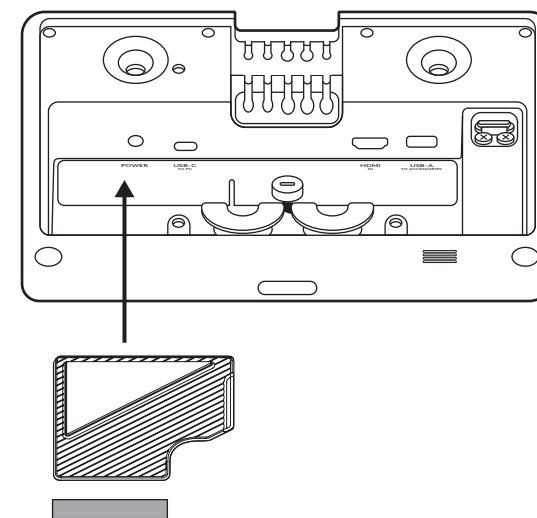
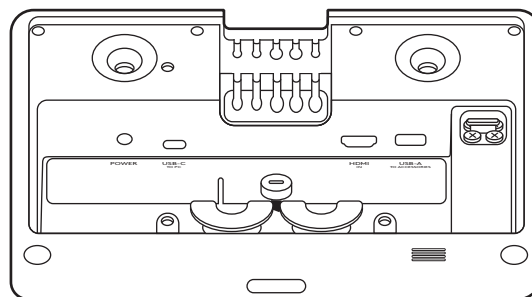
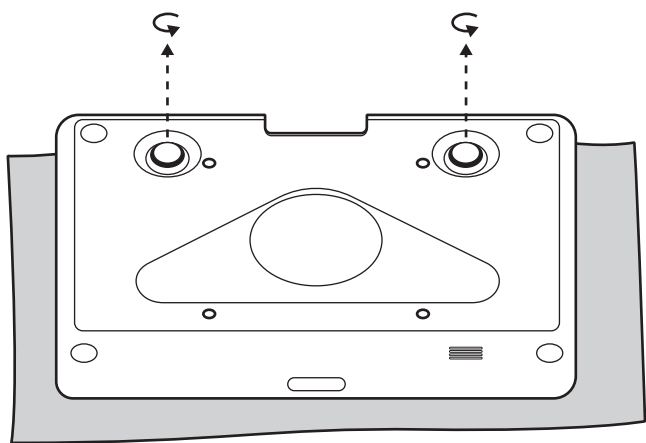
EN 5 - Headset Jack
FR 5 - Prise casque
DE 5 - Headset-Buchse
IT 5 - Connettore per cuffie
ES 5 - Toma de auriculares
NL 5 - Hoofdtelefoonaansluiting
SV 5 - Kontakt för headset
DA 5 - Jack-stik til hovedtelefoner
NO 5 - Hodesett-kontakt
FI 5 - Kuulokemikrofonin liitin
EL 5 - Υποδοχή ακουστικών
RU 5 - разъем для подключения гарнитуры
PL 5 - Złącze zestawu słuchawkowego
HU 5 - Mikrofonos fejhallgató jack-aljzat
CS 5 - Zdíčka pro sluchátka
SK 5 - Pripojka na slúchadlá
UK 5 - роз'єм для підключення гарнітури
ET 5 - Peakomplekti pesa
LV 5 - austiņu ligzda
LT 5 - Ausinių lizdas
BG 5 - Жак за слушалки
HR 5 - Utičnica za slušalice
SR 5 - Priključak za slušalice
SL 5 - Priključek za slušalke
RO 5 - Mufă pentru căști
TR 5 - Kulaklık Jack'ı
AR 5 - مقبس سماعة الرأس
HE 5 - שקע אוזניות
PT 5 - Entrada de headset
繁體中文 5 - 耳機麥克風插孔
한국어 5 - 헤드셋 잭
ID 5 - Jack Headset

SETUP 1A

EN SETUP 1A
FR CONFIGURATION 1A
DE SETUP 1A
IT IMPOSTAZIONE 1A
ES PROCEDIMIENTO 1A
NL SETUP 1A
SV KONFIGURATION 1A
DA KONFIGURATION 1A
NO OPPSETT 1A
FI ASENNUS 1A
EL ΡΥΘΜΙΣΗ 1A

RU ПОДГОТОВКА К РАБОТЕ 1A
PL KONFIGURACJA 1A
HU 1A BEÁLLÍTÁS
CS INSTALACE 1A
SK INŠTALÁCIA 1A
UK ПІДГОТОВКА ДО РОБОТИ 1A
ET SEADISTUS 1A
LV UZSTĀDĪŠANA 1A
LT NUSTATYMAS 1A
BG НАСТРОЙКА 1A
HR POSTAVLJANJE 1A

SR PODEŠAVANJE 1A
SL NAMESTITEV 1A
RO INSTALARE 1A
TR KURULUM 1A
AR الإعداد 1A
HE 1A התקנה
PT CONFIGURAÇÃO 1A
繁體中文 設定 1A
한국어 설치 1A
ID PENGATURAN 1A

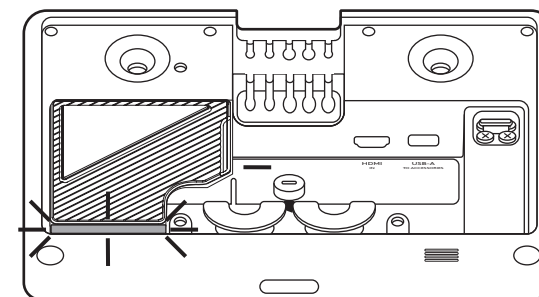
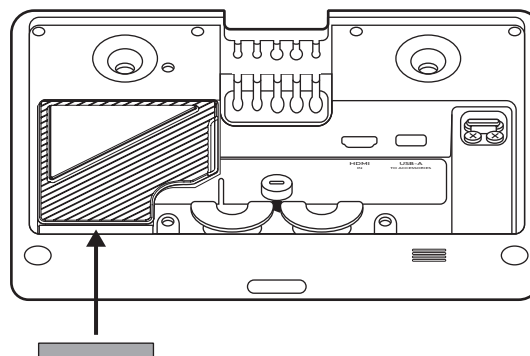
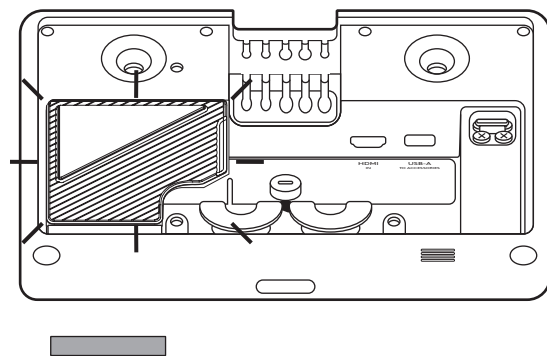


SETUP 1B

EN SETUP 1B
FR CONFIGURATION 1B
DE SETUP 1B
IT IMPOSTAZIONE 1B
ES PROCEDIMIENTO 1B
NL SETUP 1B
SV KONFIGURATION 1B
DA KONFIGURATION 1B
NO OPPSETT 1B
FI ASENNUS 1B
EL ΡΥΘΜΙΣΗ 1B

RU ПОДГОТОВКА К РАБОТЕ 1B
PL KONFIGURACJA 1B
HU 1B BEÁLLÍTÁS
CS INSTALACE 1B
SK INŠTALÁCIA 1B
UK ПІДГОТОВКА ДО РОБОТИ 1B
ET SEADISTUS 1B
LV UZSTĀDĪŠANA 1B
LT NUSTATYMAS 1B
BG НАСТРОЙКА 1B
HR POSTAVLJANJE 1B

SR PODEŠAVANJE 1B
SL NAMESTITEV 1B
RO INSTALARE 1B
TR KURULUM 1B
AR الإعداد 1B
HE התקנה 1B
PT CONFIGURAÇÃO 1B
繁體中文 設定 1B
한국어 설치 1B
ID PENGATURAN 1B

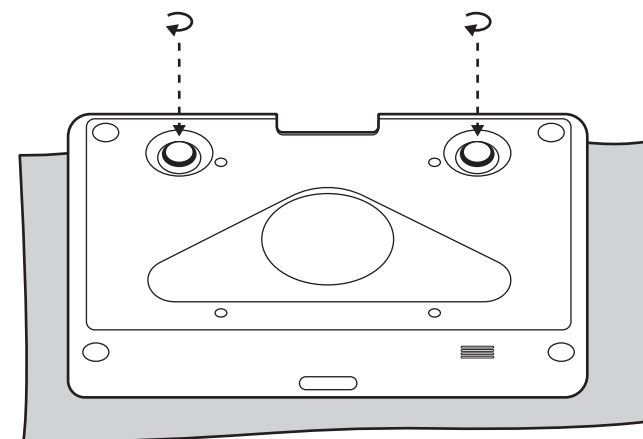
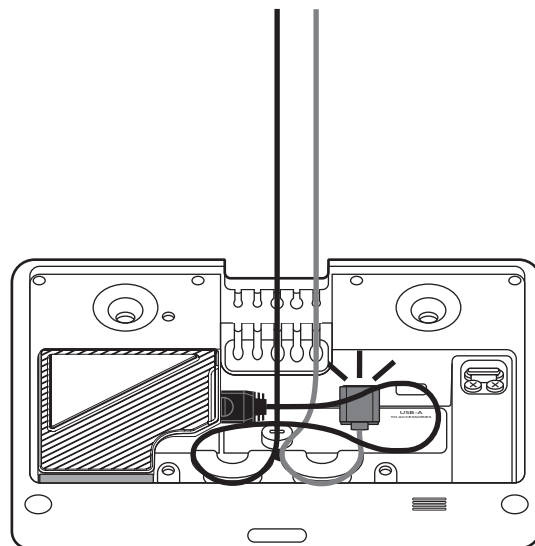
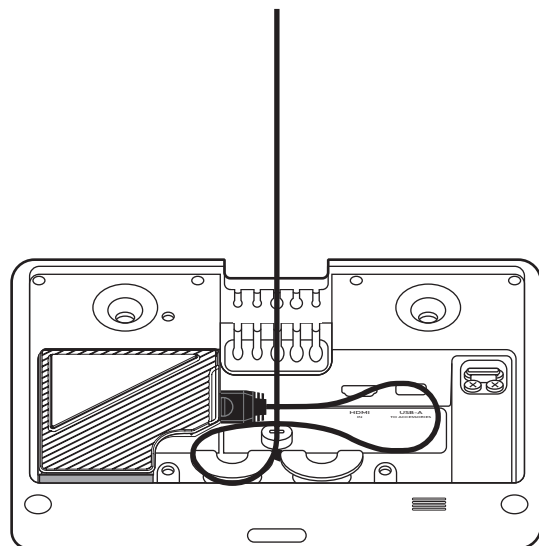


SETUP 2

EN SETUP 2
FR CONFIGURATION 2
DE SETUP 2
IT IMPOSTAZIONE 2
ES PROCEDIMIENTO 3
NL SETUP 2
SV KONFIGURATION 2
DA KONFIGURATION 2
NO OPPSETT 2
FI ASENNUS 2
EL ΡΥΘΜΙΣΗ 2

RU ПОДГОТОВКА К РАБОТЕ 2
PL KONFIGURACJA 2
HU 2 BEÁLLÍTÁS
CS INSTALACE 2
SK INŠTALÁCIA 2
UK ПІДГОТОВКА ДО РОБОТИ 2
ET SEADISTUS 2
LV UZSTĀDĪŠANA 2
LT NUSTATYMAS 2
BG НАСТРОЙКА 2
HR POSTAVLJANJE 2

SR PODEŠAVANJE 2
SL NAMESTITEV 2
RO INSTALARE 2
TR KURULUM 2
AR 2 الإعداد
HE 2 התקנה
PT CONFIGURAÇÃO 2
繁體中文 設定 2
한국어 설치 2
ID PENGATURAN 2

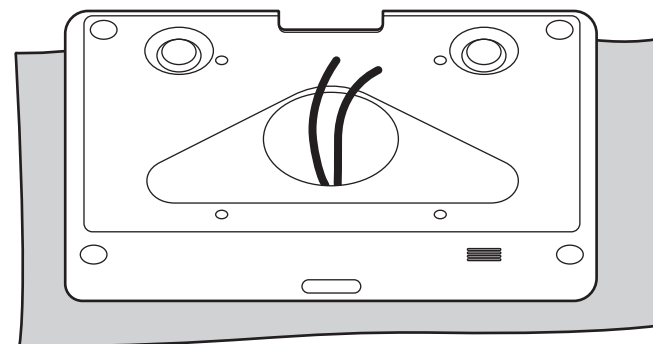
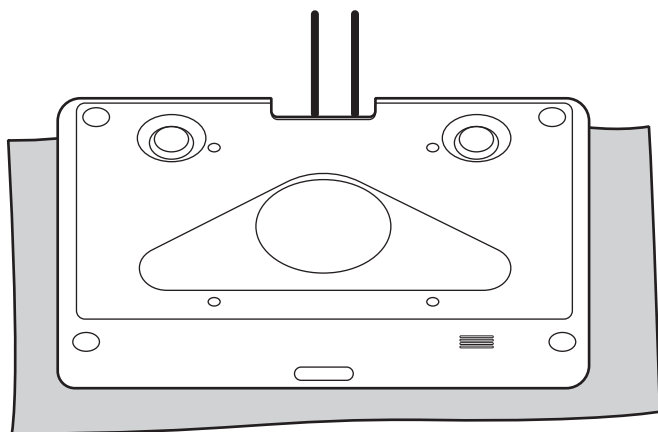


SETUP 3

EN SETUP 3
FR CONFIGURATION 3
DE SETUP 3
IT IMPOSTAZIONE 3
ES PROCEDIMIENTO 3
NL SETUP 3
SV KONFIGURATION 3
DA KONFIGURATION 3
NO OPPSETT 3
FI ASENNUS 3
EL ΡΥΘΜΙΣΗ 3

RU ПОДГОТОВКА К РАБОТЕ 2
PL KONFIGURACJA 3
HU 3 BEÁLLÍTÁS
CS INSTALACE 3
SK INŠTALÁCIA 3
UK ПІДГОТОВКА ДО РОБОТИ 3
ET SEADISTUS 3
LV UZSTĀDĪŠANA 3
LT NUSTATYMAS 3
BG НАСТРОЙКА 3
HR POSTAVLJANJE 3

SR PODEŠAVANJE 3
SL NAMESTITEV 3
RO INSTALARE 3
TR KURULUM 3
AR 3 الإعداد
HE 3 התקנה
PT CONFIGURAÇÃO 3
繁體中文 設定 3
한국어 설치 3
ID PENGATURAN 3

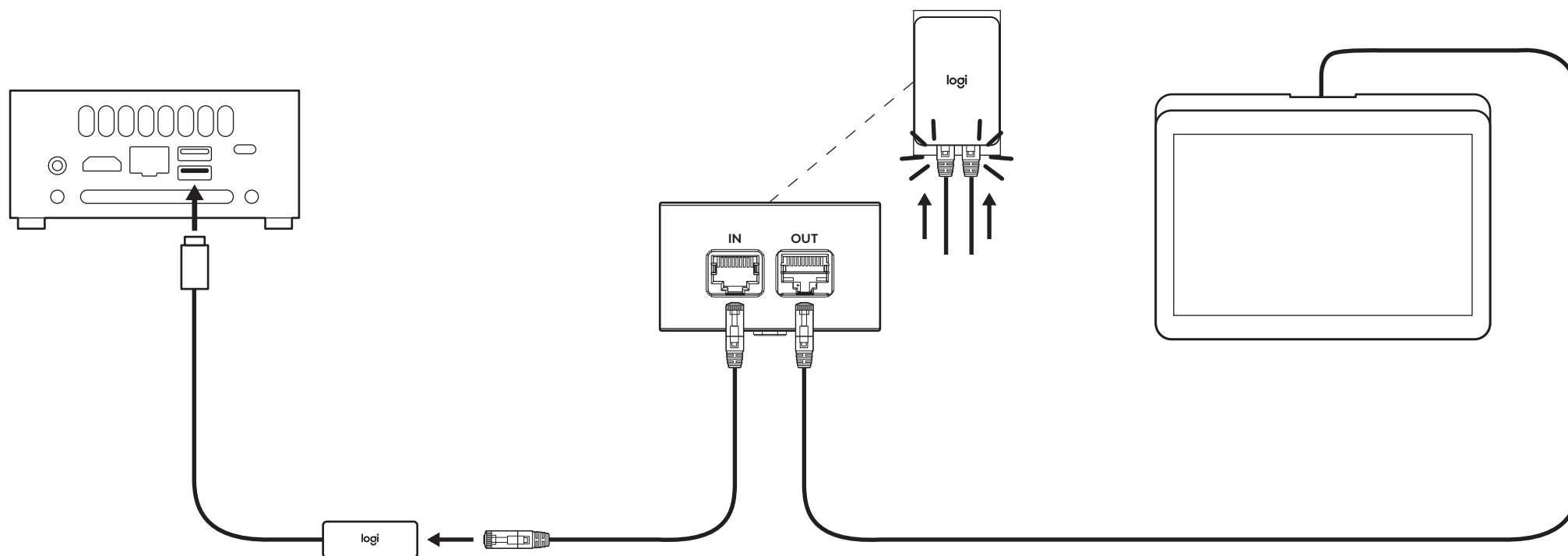


SETUP 4A

EN SETUP 4A
FR CONFIGURATION 4A
DE SETUP 4A
IT IMPOSTAZIONE 4A
ES PROCEDIMIENTO 4A
NL SETUP 4A
SV KONFIGURATION 4A
DA KONFIGURATION 4A
NO OPPSETT 4A
FI ASENNUS 4A
EL ΡΥΘΜΙΣΗ 4A

RU ПОДГОТОВКА К РАБОТЕ 4A
PL KONFIGURACJA 4A
HU 4A BEÁLLÍTÁS
CS INSTALACE 4A
SK INŠTALÁCIA 4A
UK ПІДГОТОВКА ДО РОБОТИ 4A
ET SEADISTUS 4A
LV UZSTĀDĪŠANA 4A
LT NUSTATYMAS 4A
BG НАСТРОЙКА 4A
HR POSTAVLJANJE 4A

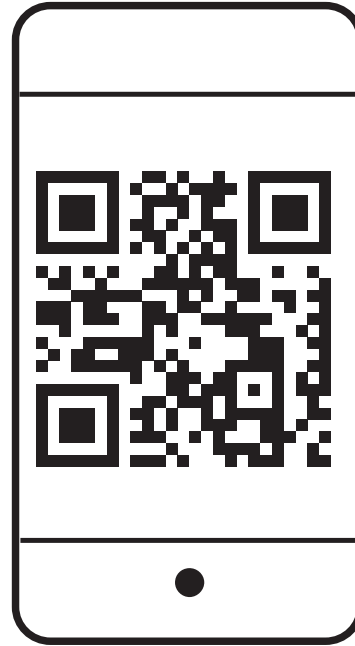
SR PODEŠAVANJE 4A
SL NAMESTITEV 4A
RO INSTALARE 4A
TR KURULUM 4A
AR 4A إعداد
HE 4A התקנה
PT CONFIGURAÇÃO 4A
繁體中文 設定 4A
한국어 설치 4A
ID PENGATURAN 4A



SETUP 5

EN SETUP 5
FR CONFIGURATION 5
DE SETUP 5
IT IMPOSTAZIONE 5
ES PROCEDIMIENTO 5
NL SETUP 5
SV KONFIGURATION 5
DA KONFIGURATION 5
NO OPPSETT 5
FI ASENNUS 5
EL ΡΥΘΜΙΣΗ 5
RU ПОДГОТОВКА К РАБОТЕ 5
PL KONFIGURACJA 5
HU 5 BEÁLLÍTÁS
CS INSTALACE 5
SK INŠTALÁCIA 5

UK ПІДГОТОВКА ДО РОБОТИ 5
ET SEADISTUS 5
LV UZSTĀDĪŠANA 5
LT NUSTATYMAS 5
BG НАСТРОЙКА 5
HR POSTAVLJANJE 5
SR PODEŠAVANJE 5
SL NAMESTITEV 5
RO INSTALARE 5
TR KURULUM 5
AR 5 الإعداد
HE 5 התקנה
PT CONFIGURAÇÃO 5
繁體中文 設定 5
한국어 설치 5
ID PENGATURAN 5



www.logitech.com/tap

www.logitech.com/support/tap

Singapore plug type: 2-pin EU plug; 3-pin UK plug
Type de prise pour Singapour: prise européenne à 2 broches; prise britannique à 3 broches

© 2021 Logitech, Logi and the Logitech Logo are trademarks or registered trademarks of Logitech Europe S.A. and/or its affiliates in the U.S. and other countries. All other trademarks are the property of their respective owners. Logitech assumes no responsibility for any errors that may appear in this manual. Information contained herein is subject to change without notice.

© 2021 Logitech, Logi et le logo Logitech sont des marques commerciales ou déposées de Logitech Europe S.A. et/ou de ses sociétés affiliées aux États-Unis et dans d'autres pays. Toutes les autres marques déposées sont la propriété exclusive de leurs détenteurs respectifs. Logitech décline toute responsabilité en cas d'erreurs susceptibles de s'être glissées dans le présent manuel. Les informations énoncées dans ce document peuvent faire l'objet de modifications sans préavis.

620-010299.003